

ПРАЙСОВЫЕ ЦЕНЫ НА ПРОДУКЦИЮ ПЕРМСКОГО ЗАВОДА ПРОФНАСТИЛА



Дзержинского, 43.
тел.: 209-80-80

profil@kvin.ru
www.kvin.ru

Прайс от 21.05.2018

Отделы продаж:

ЦЕНТРАЛЬНЫЙ ОФИС

ул. Дзержинского, 43
тел. 209-80-80

ЗАКАМСК

ТЦ "Строймастер"
ул. Ласьвинская, 37
тел. 214-44-29

МОТОВИЛИХА

ТЦ "Гудвин"
ул. Уральская, 63 п.2
тел. 214-45-05

ГАЙВА

ул. Писарева, 25
тел. 209-80-90

ТИХИЙ КОМПРОС

Комсомольский проспект, 75
тел. 209-00-10

ГАЙВА

Рязанская, 103
тел. 256-23-00

Не является публичной офертой.

Цены могут отличаться от приведенных на сайте.

Цены уточняйте у менеджеров по тел. 209-80-80

		ДЕЙСТ. ОТ	
1	ПРОФНАСТИЛ и МЕТАЛЛОЧЕРЕПИЦА	18.05.2018	
2	ФАЛЬЦЕВАЯ КРОВЛЯ	16.05.2018	Новинка
3	ШТАКЕТНИК	21.05.2018	
4	ДОБОРНЫЕ ЭЛЕМЕНТЫ №1/2	14.07.2017	
5	ДОБОРНЫЕ ЭЛЕМЕНТЫ №2/2	29.11.2017	
6	ПРОФИЛИ ДЛЯ ГИПСОКАРТОНА (ГКЛ)	26.04.2018	
7	ЗАБОР	18.04.2018	Новинка
8	Элементы безопасности кровли РУФСИСТЕМС	15.05.2018	
9	КОЗЫРЬКИ	12.03.2017	
10	ВОДОСТОЧНАЯ СИСТЕМА ПРЯМОУГОЛЬНОГО СЕЧЕНИЯ	27.03.2018	
11	ВОДОСТОЧНАЯ СИСТЕМА VAUFORT	25.04.2018	
12	ВОДОСТОЧНАЯ СИСТЕМА GRAND LINE	17.07.2016	
13	Водосточная система Standard Дёке	22.02.2018	
14	Водосточная система LUX Дёке	22.02.2018	
15	МЕТАЛЛИЧЕСКИЙ САЙДИНГ	20.03.2018	
16	ЛИНЕАРНЫЕ ПАНЕЛИ	14.11.2017	
17	ПОДСИСТЕМА ДЛЯ ВЕНТИЛИРУЕМЫХ ФАСАДОВ	28.06.2016	
18	ПРОХОДКИ КРОВЕЛЬНЫЕ	19.02.2018	
19	САМОРЕЗЫ	19.04.2018	
20	ИЗДЕЛИЯ ИЗ МЕТАЛЛА	24.06.2016	
21	ДЫМОХОДЫ-МОНО	09.01.2017	Акция
22	ДЫМОХОДЫ-СЭНДВИЧ	09.01.2017	
23	ДЫМОХОДЫ-КОМПЛЕКТУЮЩИЕ	09.01.2017	
24	ТЕПЛОИЗОЛЯЦИЯ, ПЛЁНКИ, УПЛОТНИТЕЛИ КРОВЕЛЬНЫЕ	16.05.2018	
25	ПЛЁНКИ, МЕМБРАНЫ D-Folie ДЁКЕ	22.02.2018	
26	ПРОХОДКИ, УПЛОТНИТЕЛЬ	23.11.2017	
27	Фасадные панели "ДЁКЕ"	22.02.2018	
28	ВИНИЛОВЫЙ САЙДИНГ "Grand Line"	08.07.2016	Акция
29	ВИНИЛОВЫЙ САЙДИНГ "ДЁКЕ"	22.02.2018	
30	УСЛУГИ И УПАКОВКА	06.04.2018	
31	ФЛЮГЕРА Распродажа из наличия	20.05.2015	
32	ДЕРЕВЯННЫЕ ЧЕРДАЧНЫЕ ЛЕСТНИЦЫ Дёке	22.02.2018	
33	МАНСАРДНЫЕ ОКНА И КОМПЛЕКТУЮЩИЕ "VELUX"	18.03.2016	Акция
34	МАНСАРДНЫЕ ОКНА И КОМПЛЕКТУЮЩИЕ "FAKRO"	10.04.2018	
35	ДУГИ ПАРНИКОВЫЕ/ТЕПЛИЧНЫЕ	28.04.2016	
36	СТЕЛЛАЖИ	11.07.2017	
37	ШКАФЫ МЕТАЛЛИЧЕСКИЕ	09.01.2017	
38	ПЕРФОРАЦИЯ	09.01.2017	
39	ПОРОШКОВАЯ ОКРАСКА	25.11.2016	
40	СЕТКА РАБИЦА	19.02.2018	
41	ГЧ Дёке	22.02.2018	
42	ГЧ Шинглас+ТехноНИКОЛЬ	08.09.2017	
43	ШИФЕР	22.01.2018	



ПЕРМСКИЙ ЗАВОД ПРОФНАСТИЛА

e-mail: prof@kvin.ru

г. Пермь, ул. Дзержинского, 43 тел./факс: +7(342)209-80-80

ТЦ «Строймастер», ул. Львовская, 37 тел./факс: +7(342)214-44-29

ТЦ «Будинг», ул. Уральская, 63 п.2 тел./факс: +7(342)214-45-05

ЦЕНТРАЛЬНЫЙ ОФИС

ЗАКАМСК

МОТОВИЛИКА

ул. Писарева, 25, 2 этаж тел.: +7(342)209-80-90

Комсомольский проспект, 75 тел.: +7(342)209-00-11

ул. Рязанская, 103 тел.: +7(342)258-23-00

ГАЙВА

ТМХИЯ КОМПРОС

ИНДУСТРИАЛЬНЫЙ Р-Н



WWW.KVIN.RU

Розничный прайс лист от 18.05.2018

Цены указаны с НДС

Оцинкованное покрытие

Table with columns for profile names (C8, HC10, H20, C20, C21, HC35, C44, H60, H75, Синус) and thicknesses (0.3 to 1.5 mm), showing price per square meter.

Полимерное покрытие

Table with columns for profile names and thicknesses (0.35 to 1.5 mm), showing price per square meter for polymer-coated profiles.

Покрытие гладкого листа защитной пленкой 16р/пог.м

Металлочерепица

Table comparing prices for different metal roof tiles: Монтеррей, Супер-Монтеррей, and Венеция.

Лист профилированный 2 сорт

Table showing prices for 2nd sort corrugated sheet in different units (per square meter, per ton, per square meter for smooth sheet).

Гарантия качества на продукцию составляет 24 месяца при соблюдении надлежащих условий перевозки, хранения и монтажа...

Расчет и профессиональная консультация - БЕСПЛАТНО

Фальцевая кровля Falz Lock, штатетикн металлические, доборные элементы... водосточные системы; металлический сайдинг...

Примечание:

В прайсе указаны базовые цены на профнастил и металлочерепицу. Существует система скидок и наценок.

Профнастил HC10, C21, HC35, C44, H60, H75 производится длиной до 12 м (кроме 0,35 мм), профнастил C8 производится длиной до 6 м.

*Профнастил толщиной 0,3 мм производится длиной не более 3-х м и при отгрузке обязательно поддон.

**Профнастил толщиной 0,35 мм производится длиной до 6 м и обязательно поддон.

***Профнастил толщиной 0,3 мм и металлочерепица толщиной 0,4 мм изготавливаются с подписанным приложением к договору, в котором перечислен перечень возможных дефектов.

***Лист гладкий оцинкованный и с полимерным покрытием изготавливается длиной от 10 см до 6 м.

***Стоимость гладких листов длиной до 50 см, рассчитывается индивидуально.

***Гладкий лист с полимерным покрытием длиной более 3 м, изготавливается только с административной.

***Для гладкого листа длиной более 3м, обязательно выставляется услуга по скрутке в рулон (см. прайс-улавка)

*** 0,35 SP RAL только в цвете 8017

Заказы на п/ч, м/ц, г/лист принимаются длиной с шагом 1 см, за исключением невалопальных длин на м/ц;

Стоимость руб/кв.м указана для общей поверхности.

На изготовление звонковых позиций, существует система наценок, подробную информацию о которых можно получить у менеджера при оформлении документов.

Допуск при изготовлении гладкого листа: по ширине +10мм, по длине до 1,5м +10мм, свыше 1,5м +15мм

Товар производится в соответствии с условиями следующей нормативной документации: по ТУ 5285-010-26611310-2015.

Подробности акций уточняйте у менеджера.

ВНИМАНИЕ! Предоставляется услуга по ДОСТАВКЕ.



г. Пермь, ул. Дзержинского, 43
тел./факс: +7(342)209-80-80

ЦЕНТРАЛЬНЫЙ ОФИС

ул. Писарева, 25, 2 этаж
тел.: +7(342)209-80-90

ГАЙВА

ТЦ «Строймастер», ул. Ласьвинская, 37
тел./факс: +7(342)214-44-29

ЗАКАМСК

Комсомольский проспект, 75
тел.: +7(342)209-00-11

ТИХИЙ КОМПРОС

ТЦ «Гудвин», ул. Уральская, 63 п.2
тел./факс: +7(342)214-45-05

МОТОВИЛИХА

ул. Рязанская, 103
тел.: +7(342)258-23-00

ИНДУСТРИАЛЬНЫЙ Р-Н



ФАЛЬЦЕВАЯ КРОВЛЯ FALZ LOCK

Розничный прайс
Цены указаны с НДС, действуют с 16.04.2018 г.

Фальцевая кровля – тип кровли, состоящей из металлических листов (фальцевых панелей), соединенных между собой самозащелкивающимся замком. К обрешетке панель крепится саморезами, перекрывааемых при монтаже следующей панели.

Изображение	Описание	Покрывтие		Оцинкованный		Полиэстер		MPE Texture		
		Толщина продукции		0,5		0,7		0,5		
		пог.м	кв.м	пог.м	кв.м	пог.м	кв.м	пог.м	кв.м	
	Фальцевая панель FALZ LOCK широкая									
	Общая ширина	542мм								
	Рабочая ширина	510мм								
	Длина	от 0,9мм до 6м	168	310	230	424	209	386	293	541
	Высота замка перекрытия	25мм								
	Фальцевая панель FALZ LOCK узкая**									
	Общая ширина	338мм								
	Рабочая ширина	302мм								
	Длина	от 0,9мм до 6м	112	331	154	456	139	411	196	580
	Высота замка перекрытия	25мм								
	Фальцевая панель FALZ LOCK повышенной жесткости широкая									
	Общая ширина	542мм								
	Рабочая ширина	510мм								
	Длина	от 0,9мм до 6м	168	310	230	424	209	386	293	541
	Высота замка перекрытия	25мм								
	Фальцевая панель FALZ LOCK повышенной жесткости узкая**									
	Общая ширина	338мм								
	Рабочая ширина	302мм								
	Длина	от 0,9мм до 6м	112	331	154	456	139	411	196	580
	Высота замка перекрытия	25мм								

*Стандартная продукция только в 0,5 толщине. На продукцию, которая не является стандартной, заказы в производство принимаются от 100 п.м.!

** Узкие фальцевые панели принимаются в производство от 150 п.м.!

Доборные элементы для фальцевой кровли

Карнизная планка для фальцевой кровли 135гр 2м	Цена руб/шт			Ветровая планка для фальцевой кровли 2м	Цена руб/шт		
	Оцинкованный	Полиэстер	MPE Texture		Оцинкованный	Полиэстер	MPE Texture
	270	350	400		235	300	335
Прогон коньковый для фальцевой кровли 2м	Цена руб/шт			Крепежная планка для фальцевой кровли 2м	Цена руб/шт		
	Оцинкованный	Полиэстер	MPE Texture		Оцинкованный	Полиэстер	MPE Texture
	145	185	205		135		
Ветровая планка для фальцевой кровли с размером В по заказу покупателя 2м	Цена руб/шт			Кляммер для фальцевой кровли 32x62	Цена руб/шт		
	Оцинкованный	Полиэстер	MPE Texture		Оцинкованный	Полиэстер	MPE Texture
	По заросу				8		

Упаковка для фальцевых панелей

Хомут для фальцевых панелей	Цена, пог.м	Ящик для фальцевых панелей	Цена пог.м
	170		500
Используется для перемещения по Перми и Пермскому краю Кольо панелей в упаковке - 40шт.		Используется в качестве усиленной упаковки для транспортировки в другие регионы. Кольо панелей в упаковке - 40шт.	

Внимание! Предоставляется услуга по доставке.
Не является публичной офертой



Цены указаны с НДС, действуют с 21.05.2018 г.



Розничный прайс
Штакетник

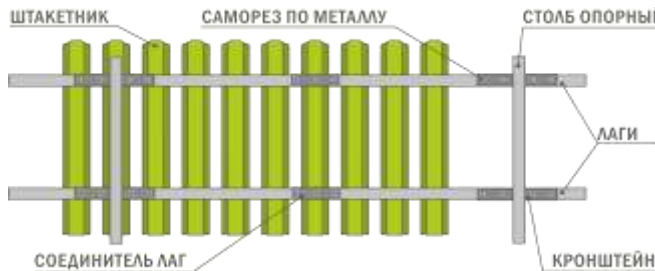
Схема	Наименование	Цена*			
		Оцинкованный	Полиэстер	Двухсторонний полиэстер	SteelArt
	Штакетник металлический Длина - 0,2 - 2м Общая ширина - 85 мм Стандартные цвета RAL: 1014, 3005, 5002, 5021, 6005, 8017 DP RAL: 6005, 8017 SteelArt дуб 3D, орех, золотой орех 3D	-	48	55	80
	Штакетник (евроштакетник) Фигурный полукруглый 110 мм*** (33 ребра жесткости, скрытая завальцовка) Длина - 0,2 - 3м Общая ширина - 110 мм RAL: 1014, 1015, 2010, 3003, 3005, 3011, 3020, 4005, 4006, 5002, 5005, 5015, 5020, 5021, 6002, 6005, 6026, 6029, 7004, 7024, 8017, 9003, 9006 DP RAL: 1015, 3005, 5002, 6005, 7024, 8017, 9003 Printech: Дуб, Каштан, Темное дерево, Орех, Золотое дерево, светлое дерево, Клен, Камень, Камень природный, Кирпич, Оцинкованный	35	73	88	124
	Штакетник металлический полукруглый 110 мм*** (15 ребер жесткости, завальцованные края) Длина - 0,2 - 3м Общая ширина - 110 мм RAL: 1014, 1015, 2010, 3003, 3005, 3011, 3020, 4005, 4006, 5002, 5005, 5015, 5020, 5021, 6002, 6005, 6026, 6029, 7004, 7024, 8017, 9003, 9006 DP RAL: 1015, 3005, 5002, 6005, 7024, 8017, 9003 Printech: Дуб, Каштан, Темное дерево, Орех, Золотое дерево, светлое дерево, Клен, Камень, Камень природный, Кирпич, Оцинкованный	35	73	88	124
	Штакетник (евроштакетник) П-образный широкий 115 мм*** (24 ребра жесткости, скрытая завальцовка) Длина - 0,2 - 3м Общая ширина - 115 мм RAL: 1014, 1015, 2010, 3003, 3005, 3011, 3020, 4005, 4006, 5002, 5005, 5015, 5020, 5021, 6002, 6005, 6026, 6029, 7004, 7024, 8017, 9003, 9006 DP RAL: 1015, 3005, 5002, 6005, 7024, 8017, 9003 Printech: Дуб, Каштан, Темное дерево, Орех, Золотое дерево, светлое дерево, Клен, Камень, Камень природный, Кирпич, Оцинкованный	39	78	95	133
	Штакетник (евроштакетник) Аустрийская плетенка 116 мм*** (24 ребра жесткости, скрытая завальцовка) Длина - 0,2 - 3м Общая ширина - 116 мм RAL: 1014, 1015, 2010, 3003, 3005, 3011, 3020, 4005, 4006, 5002, 5005, 5015, 5020, 5021, 6002, 6005, 6026, 6029, 7004, 7024, 8017, 9003, 9006 DP RAL: 1015, 3005, 5002, 6005, 7024, 8017, 9003 Printech: Дуб, Каштан, Темное дерево, Орех, Золотое дерево, светлое дерево, Клен, Камень, Камень природный, Кирпич, Оцинкованный	39	78	95	133
	штрипы, нестандартных цветов, которые имеются в наличии (уточнить у производителя) Длина 0,2 - 2,0м		33		

*весь штакетник выпускается в защитной ламинированной пленке

**На цвета, которые НЕ являются стандартными, заказы в производство принимаются от 700 п.м.!

*** Под заказ

При заказе менее 50 п.м. (стандартных цветов RAL, DP RAL, SteelArt) - наценка 500 руб.



Упаковка*

Схема	Наименование	Руб./шт.	Вместимость поддонов	Примечание
	Поддон для штакетника 870x1200	430		Максимальная длина продукции (штакетника), которую можно упаковать на данный поддон - 1100 мм
	Поддон для штакетника 870x1600	460	Максимальное количество мешков смесей на поддоне - 150 шт. (максимальное количество штакетника - 1500 шт.)	Максимальная длина продукции (штакетника), которую можно упаковать на данный поддон - 1500 мм
	Поддон для штакетника 870x2150	540		Максимальная длина продукции (штакетника), которую можно упаковать на данный поддон - 2050 мм
	Поддон для штакетника 390x1200	230		Максимальная длина продукции (штакетника), которую можно упаковать на данный поддон - 1100 мм
	Поддон для штакетника 390x1600	260	Максимальное количество мешков смесей на поддоне - 24 шт. (максимальное количество штакетника - 240 шт.)	Максимальная длина продукции (штакетника), которую можно упаковать на данный поддон - 1500 мм
	Поддон для штакетника 390x2150	320		Максимальная длина продукции (штакетника), которую можно упаковать на данный поддон - 2050 мм

*Штакетник упаковывается в мешки по 10 штук.

Сопутствующие товары и продукция для заказа из металлического штакетника:

- Паралет для штакетника (см. прайс Д3 №2)
- Труба профильная 60x40, 40x20 (см. прайс Забор)
- Кронштейны прямые, поперечные, угловые (см. прайс Забор)
- Саморезы (см. прайс Саморезы)
- Профили для металлической обрешетки (ПВ60x27, ПС50x50 и др.)



ПЕРМСКИЙ ЗАВОД ПРОФНАСТИЛА

e-mail: prof@kvin.ru

г. Пермь, ул. Дзержинского, 43
тел./факс: +7(342)209-80-80

ТЦ «Строймастер», ул. Ласьвинская, 37
тел./факс: +7(342)214-44-29

ТЦ «Будвин», ул. Уральская, 63 п.2
тел./факс: +7(342)214-45-05

ЦЕНТРАЛЬНЫЙ ОФИС

ЗАКАМСК

МОТОВИЛХА

ул. Писарева, 25, 2 этаж
тел.: +7(342)209-80-90

Комсомольский проспект, 75
тел.: +7(342)209-00-11

ул. Рязанская, 103
тел.: +7(342)258-23-00

ГАЙБА

ТИХИЙ КОМПРОС





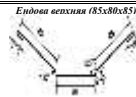


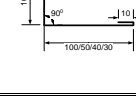
ИНДУСТРИАЛЬНЫЙ Р-Н




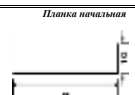


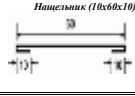

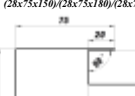




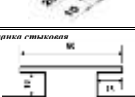




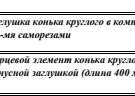
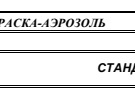
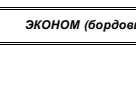
WWW.KVIN.RU

Базовые цены на доборные элементы №1 от 14.07.17 г

Цена за штуку изделия

Наименование	Оцинкованное покрытие, длина 2,0 м	Оцинкованное покрытие, длина 2,5 м	Полимерное покрытие, длина 2 м		
			SP (полистер)	SteelArt (СтелАрм)	MPE Texture
 Конек круглый			615	825	640
 Конек фигурный (162x40x162)	375	515	460	770	505
 Конек плоский (150x150)/(190x190)	430	550	515	825	605
 Ендова нижняя (290x290)	570	770	770	1100	780
 Ендова верхняя (85x80x85)	295	395	505	595	515
 Угол внутренний (30x30)/(40x40)/(50x50)/(75x75)/(100x100)	75/100/ 120/155/230	110/130/ 155/200/305	120/135/ 200/240/320	200/220/ 265/350/485	155/180/ 232/320/365
 Угол наружный (30x30)/(40x40)/(50x50)/(75x75)/(100x100)	75/100/ 120/155/230	110/130/ 155/200/305	120/135/ 200/240/320	200/220/ 265/350/485	155/180/ 232/320/365
 Оцинкованная планка (16x75x150)/(16x75x180)/(16x75x250)	265/330/350	365/440/460	375/480/490	550/715/740	430/540/560

Наименование	Оцинкованное покрытие, длина 2,0 м	Оцинкованное покрытие, длина 2,5 м	Полимерное покрытие, длина 2 м		
			SP (полистер)	SteelArt (СтелАрм)	MPE Texture
 Ветровая планка (100x88)	240	330	375	485	385
 Карнизная планка 90 градусов (88x88)	200	270	310	430	330
 Планка выравнивающая	100	140	135	220	150
 Планка начальная	100	140	135	220	150
 Планка прикрывающая верхняя	375	515	505	770	520
 Планка крепежная (65x18x25)	145	205	200	295	275
 Нащельник (170x6x10)	110	165	130	210	150
 Тройник конька круглого (длина 500 мм)	385			505 с ПК	
 Оцинкованная планка для блок-хауса (28x75x150)/(28x75x180)/(28x75x250)	265/330/350	365/440/460	375/480/490	550/715/740	430/540/560

Наименование	Оцинкованное покрытие, длина 2,0 м	Оцинкованное покрытие, длина 2,5 м	Полимерное покрытие, длина 2 м			
			SP (полистер)	SteelArt (СтелАрм)	MPE Texture	
 Планка прикрывающая нижняя	375	515	505	770	520	
 Карнизная планка 135 градусов (88x88)	220	290	330	450	350	
 Планка выравнивающая	255	365	350	505	460	
 Угол наружный сложенный	305	400	395	530	485	
 Угол внутренний сложенный	265	375	365	495	465	
Отливы произвольной ширины L (мм)						
	L ≤ 100	240	330	300	420	340
	100 < L ≤ 180	310	420	380	530	420
	180 < L ≤ 300	405	550	505	705	560
	L > 300*	595	805	740	1020	825
 Торцевой элемент конька круглого (длина 400 мм)			210		275	
 Защитная конька круглого в комплекте с 3-мя саморезами			80		100	
 Торцевой элемент конька круглого с конусной заслонкой (длина 400 мм)			440		595	
 Защитная конусная конька круглого				350		
КРАСКА-АЭРОЗОЛЬ						
		Объём, мл	Цена, руб/шт.			
СТАНДАРТ		520	250			
СТАНДАРТ (эмаль с кисточкой)		15	100			
ЭКОНОМ (бордовый, коричневый)		520	200			

Изготовление фасонных изделий длиной до 3 м, толщиной 0,5-2,0 мм различных цветов по эскизам, размерам и желанию заказчика.
При заказе доборных элементов на сумму от 10 до 30 тыс руб. выставляется поддон (см. прайс "Услуги и упаковка"). При заказе более 30 тыс руб. кол-во поддонов согласовывается с производством.
Доборные элементы могут быть покрыты термостойкой порошковой краской (см. прайс "Порошковая окраска").
Допуск при изготовлении доборных элементов составляет ±3мм, сложные конструкции (шкафы, оголовки и пр.) - ±5мм
Стандартные отливы изготавливаются с полкой до 500 мм

ВНИМАНИЕ! Предоставляется услуга по ДОСТАВКЕ.
Не является публичной офертой



ПЕРМСКИЙ ЗАВОД ПРОФНАСТИЛА

e-mail: prof@kvin.ru

г. Пермь, ул. Дзержинского, 43
тел./факс: +7(342)209-80-80

ТЦ «Строймастер», ул. Лысьвинская, 37
тел./факс: +7(342)214-44-29

ТЦ «Гудин», ул. Уральская, 63 п.2
тел./факс: +7(342)214-45-05

ЦЕНТРАЛЬНЫЙ ОФИС:
ул. Писарева, 25, 2 этаж
тел.: +7(342)209-80-90

ЗАКАЗЫ:
Комсомольский проспект, 75
тел.: +7(342)209-00-11

ПОТОВАЛКА:
ул. Рязанская, 103
тел.: +7(342)258-23-00

ГАМБА

ТМХИИ КОМПРОС

ИНДСТРИАЛЬНЫЙ Р-М



WWW.KVIN.RU

Базовые цены на доборные элементы №2.

Цены с учётом НДС действуют с 29.11.2017 г.

ЭЛЕМЕНТЫ БЕЗОПАСНОСТИ КРОВЛИ

Наименование	Цена, руб./шт.	Изображение	Описание
Трубчатый снегодержатель ПРЕМИУМ			
Стойка снегодержателя окрашенная для профнастила ПРЕМИУМ С8, НС10, Н/С20, С21	200		Снегодержатель препятствует сходу снега и льда с крыши. В качестве наиболее надежного снегодержателя применяют трубчатый снегодержатель
Стойка снегодержателя окрашенная для профнастила ПРЕМИУМ НС35, С44, Н60			
Стойка снегодержателя окрашенная для профнастила ПРЕМИУМ Н75			
Стойка снегодержателя окрашенная для металлочерепицы ПРЕМИУМ Монтеррей, Венеция			
Стойка снегодержателя окрашенная для металлочерепицы ПРЕМИУМ СуперМонтеррей			
Труба снегодержателя окрашенная 20x40 (1,9-2м)*	300		Трубу снегодержателя/ограждения неокрашенную возможно заказать длиной до 6 м. в офисе металлоцентра и порезать по своим размерам.
Заглушка 20x40	20		
Саморез с шестигранной головкой 8x50	6шт		
Заглушка 20x40	4шт		
Резиновая прокладка 25x40	6шт		
На каждые последующие 2 метра снегодержателя			
Труба профнастила 20x40x2000мм	2шт		
Стойка снегодержателя	2шт		
Соединитель трубы снегодержателя	2шт		
Саморез с шестигранной головкой 8x50	4шт		
Саморез с пресс шайбой острый 4,2x16	8шт		
Резиновая прокладка 25x40	4шт		
Панка снегодержателя			
Снеговой барьер оцинк. (длина 2,0 м)	290		Снегодержатель препятствует сходу снега и льда с крыши. В качестве наиболее экономичного варианта используется панка снегодержателя (снеговой барьер).
Снеговой барьер окрашенный (SP RAL, длина 2,0 м)	370		
Снеговой барьер окрашенный (MPE Texture, t=0,5 мм, длина 2,0 м)	500		
Панка снегодержателя усиленная (t=0,7 мм, длина 2,0 м)	280		
Ограждение кровельное			
Труба ограждения окрашенная (1,9-2м)*	233		Ограждение кровельное предохраняет от падения с крыши во время проведения работ. В комплект стойки для ограждения входит болт, гайка, шайба, 3 резиновые прокладки.
Заглушка 20x20	5		
Соединитель ограждения (служит промежуточным звеном в случае длины трубы снегодержателя более 1,9-2м)	70		
Стойка ограждения окрашенная	460		

ДЕКОРАТИВНЫЕ ЭЛЕМЕНТЫ ДЛЯ ЗАБОРА

Цена за штуку изделия

Наименование	Схема	Размер	Оцинкованное покрытие, 2,0 м	Оцинкованное покрытие, 2,5 м	Полимерное покрытие, длина 2 м		
					SP (полиэстер)	MPE Texture	SteelArt (СтимАрт)
ПАРАПЕТ ДЛЯ ПРОФНАСТИЛА С-21			195	230	210	265	305
ПАРАПЕТ ДЛЯ ПРОФНАСТИЛА НС-10			175	210	200	265	275
ПАРАПЕТ ДЛЯ ШТАКЕТНИКА			150	165	160	220	260
П-ОБРАЗНЫЙ ПАРАПЕТ НА ОГРАЖДЕНИЯ			440	540	495	585	705
КОНЕК ДЛЯ ЗАБОРА			295/495	485/615	430/550	530/630	615/790
ОГОЛОВОК КВАДРАТНЫЙ НА СТОЛБ			1450	1450	1650	2050	2200
ОГОЛОВОК КВАДРАТНЫЙ НА СТОЛБ МАЛЫЙ			440	440	550	660	830
ОГОЛОВОК НА СТОЛБ КРУГЛЫЙ		D 90 мм	430	430	500	570	640
		D 100 мм	450	450	520	600	670
ОГОЛОВОК КВАДРАТНЫЙ НА ПЕЧНУЮ ТРУБУ			2970	2970	3520	4730	5100
ОГОЛОВОК КРУГЛЫЙ НА ПЕЧНУЮ ТРУБУ		D 110 мм	460	460	520	670	740
		D 115 мм	470	470	530	680	750
		D 120 мм	480	480	540	690	760
		D 130 мм	500	500	550	700	770
		D 150 мм	510	510	560	710	780
		D 180 мм	520	520	570	720	790
		D 200 мм	530	530	580	740	800
D 250 мм	540	540	590	750	820		

При заказе доборных элементов на сумму от 10 до 30 тыс.руб. выставляется поддон (см. прайс "Услуги и упаковка"). При заказе более 30 тыс.руб. кол-во поддонов согласовывается с производством.

Доборные элементы могут быть покрыты термостойкой порошковой краской (см. прайс "Порошковая окраска").

Допуск при изготовлении доборных элементов составляет ±3мм, сложных конструкции (шкафы, оголовки и пр.) - ±5мм

ВНИМАНИЕ! Предоставляется услуга по ДОСТАВКЕ.
Не является публичной офертой

ПЕРМСКИЙ ЗАВОД ПРОФНАСТИЛА

e-mail: profil@kvin.ru



г. Пермь, ул. Дзержинского, 43
тел./факс: +7(342)209-80-80

ТЦ «Строймастер», ул. Ласьвинская, 37
тел./факс: +7(342)214-44-29

ТЦ «Гудвин», ул. Уральская, 63 п.2
тел./факс: +7(342)214-45-05

ЦЕНТРАЛЬНЫЙ ОФИС

ЗАКАМСК

МОТОВИЛИХА

ул. Писарева, 25, 2 этаж
тел.: +7(342)209-80-90

Комсомольский проспект, 75
тел.: +7(342)209-00-11

ул. Рязанская, 103
тел.: +7(342)258-23-00

ГАЙВА

ТИХИЙ КОМПРОС

ИНДУСТРИАЛЬНЫЙ Р-Н



Цены с учётом НДС действуют с 26.04.2018 г.

Розничный прайс

Наименование	Кол-во шт. в уп.		Цена, руб./шт. (3м)			Цена со скидкой 50%, руб./пог.м н/к 0,5 мм
	мал.	бол.	0,45 мм	0,5 мм	0,6 мм	
Профиль для ГКЛ						
ПП 60x27 (3м)	12	432	98	112	135	18,7
ППН 27x28 (3м)	24	720	61	69	84	11,5
ПС 50x50 (3м)	12	288	129	139	178	23,2
ПС 50x75 (3м)	12	180	150	189	199	28,2
ПС 100x50 (3м)	8	144	169	199	229	33,2
ПН 50x40 (3м)	12	288	98	112	137	18,7
ПН 75x40 (3м)	12	240	119	149	164	23,2
ПН 100x40 (3м)	8	144	141	168	185	28

Комплекующие для монтажа	Кол-во шт. в уп.	Цена, руб./шт.
Прямой подвес для профилей ПП60x27 с ушками 0,7x30x280	300	5,5
Прямой подвес для профилей ПП60x27 с ушками 0,8x30x280	300	6
Соединитель одноуровневый профилей ПП60x27 (краб)	50	12
Рейка выравнивающая "Маячок" (6 мм)	50	25
Рейка выравнивающая "Маячок" (10 мм)	50	30
Профиль перфорированный угловой 20x20 (оц.)	50	35
Профиль перфорированный угловой 25x25 (оц.)	50	48
Профиль угловой сетчатый (УЗ5)	100	44
Соединитель двухуровневый для ПП60x27	50	8
Удлинитель профилей ПП 60x27	50	6,5
Тяга к подвесу (800 мм)	50	9

Стандартная длина металлопрофилей составляет 3 метра.

По индивидуальному заказу имеем возможность изготовить профиль интересующей Вас длины (в диапазоне от 2 до 4 метров).

ПЕРМСКИЙ ЗАВОД ПРОФНАСТИЛА

e-mail: prof@kvin.ru



г. Пермь, ул. Дзержинского, 43
тел./факс: +7(342)209-80-80

ТЦ «Строймастер»-ул. Лысьвинская, 37
тел./факс: +7(342)214-44-29

ТЦ «Будител»-ул. Уральская, 63 п.2
тел./факс: +7(342)214-45-05

ЦЕНТРАЛЬНЫЙ ОФИС

ЗАКАЗКА

МОТОВИПСКА

ул. Писарева, 25, 2 этаж
тел.: +7(342)209-80-90

Комсомольский проспект, 75
тел.: +7(342)209-00-11

ул. Рязанская, 103
тел.: +7(342)258-23-00

ГАНБА

ТЭЖИЙ КОМПЛЕКС

ИНДУСТРИАЛЬНЫЙ Р-Н



Розничный прайс
Цены указаны с НДС действуют с 15.05.2018г.

Наименование	покрытие	длина	вид	ед.изм.	цена	изображение	комплектация
Снегозадержатели							
Снегозадержатель ECONOM/ТЕКТА d-25 (круг)	RAL/RR	3 м	EURO/мн	компл.	1430		Изготавливается из нецинкованного холоднокатаного металла толщиной 1,5 мм и круглой трубы 25 диаметра с толщиной стенки 1,2 мм. Комплект: 4 опоры (толщина металла 1,5 мм), 2 трубы (диаметр 25 мм), комплект крепежа
			3 опоры	компл.	1270		
			фальц	компл.	2100		
Комплектующие к снегозадержанию ТЕКТА							
Труба d-25 (круг) х/к	RAL/RR			шт.	по запросу		
Опора ТЕКТА	RAL/RR		EURO/мн	шт.	по запросу		
			фальц	шт.	по запросу		
Снегозадержатель ELITE 40*20 (овал)	RAL/RR	3 м	универ	компл.	1650		Изготавливается из нецинкованного холоднокатаного металла толщиной 2 мм и овальной трубы 40*20 с толщиной стенки 1 мм. Комплект: 4 опоры (толщина металла 2 мм), 2 трубы (40*20 мм), комплект крепежа
			фальц	компл.	2250		
Снегозадержатель PRESTIGE ZN 45*25 (овал)	RAL/RR	3 м	EURO	компл.	2200		Изготавливается из оцинкованного металла толщиной 2 мм и овальной трубы 45*25 мм с толщиной стенки 1 мм. Комплект: 4 опоры (толщина металла 2 мм), 2 трубы (45*25 мм Zn), комплект крепежа
			фальц	компл.	2680		
			натур/композит	компл.	3600		
	ZN	3 м	EURO	компл.	2000		
			фальц	компл.	2420		
			натур/композит	компл.	3170		
Кровельные ограждения							
Ограждение ТЕКТА Н-600 d-25 (круг)	RAL/RR	3 м	универ	компл.	2280		2 трубы 3 м (Х/К диаметр 25 мм), 3 хронштейна ограждения (Х/К 2 мм), комплект крепежа.
Ограждение ТЕКТА Н-1200 d-25 (круг)	RAL/RR	3 м	универ	компл.	2630		
Ограждение ECONOM Н-680 40*20 (овал)	RAL/RR	3 м	универ	компл.	3190		
Ограждение ELITE Н-680 40*20 (овал)	RAL/RR	3 м	универ	компл.	3500		2 трубы 3 м (Х/К 40x20), 3 хронштейна ограждения (Х/К 2 мм), комплект крепежа.
			фальц	компл.	4020		
Ограждение ELITE Н-1200 40*20 (овал)	RAL/RR	3 м	универ	компл.	5060		
			фальц	компл.	4840		
Ограждение PRESTIGE ZN Н-600 45*25 (овал) 2 трубы	RAL/RR	3 м	EURO	компл.	4740		2 трубы 3 м (ZN 45x25), 3 хронштейна ограждения (ZN 2 мм), 2 распорки ограждения (ZN 2 мм), комплект крепежа.
			фальц	компл.	5250		
	ZN	3 м	EURO	компл.	4350		
			фальц	компл.	4850		
Ограждение PRESTIGE ZN Н-1000 45*25 (овал) 2 трубы	RAL/RR	3 м	EURO	компл.	4740		
			фальц	компл.	5250		
	ZN	3 м	EURO	компл.	4350		
			фальц	компл.	4850		
Ограждение PRESTIGE ZN Н-1200 45*25 (овал) 2 трубы	RAL/RR	3 м	EURO	компл.	5250		
			фальц	компл.	5840		
	ZN	3 м	EURO	компл.	4850		
			фальц	компл.	5400		

Дополнительные комплекты к ограждениям PRESTIGE

Дополнительный комплект труб и опор с креплением под	RAL/RR	3 м	EURO	компл.	по запросу
		3 м	фальц	компл.	по запросу
Дополнительный комплект труб и опор с креплением под	ZN	3 м	EURO	компл.	по запросу
		3 м	фальц	компл.	по запросу

наименование	покрытие	ширина полки	ед. изм.	цена
Планка-переходник для профнастила С-44	Х/К RAL	100	шт.	по запросу
	ОЦ RAL		шт.	по запросу
	ОЦ		шт.	по запросу
Планка-переходник для профнастила Н-60	Х/К RAL	50	шт.	по запросу
	ОЦ RAL		шт.	по запросу
	ОЦ		шт.	по запросу
Планка-переходник для профнастила Н-75	Х/К RAL	50	шт.	по запросу
	ОЦ RAL		шт.	по запросу
	ОЦ		шт.	по запросу
Планка-переходник для профнастила НС-35	Х/К RAL	70	шт.	по запросу
	ОЦ RAL		шт.	по запросу
	ОЦ		шт.	по запросу

На позиции, которые не являются складскими запасами принимаются с открытым сроком поставки.

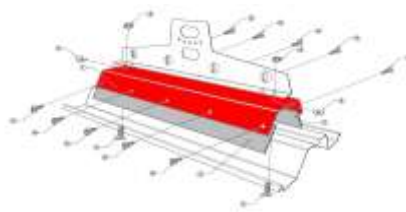
Если сумма заказа больше 30 тыс. руб., то цена по прайсу, если сумма заказа менее 30 тыс. руб., то цену уточнить в отделе маркетинга.

Палитра стандартных цветов: 3005, 3009, 3011, 5005, 6002, 6005, 6020, 7004, 7024, 8004, 8017, 8019, 9005.

Снегозадержатели и ограждения PRESTIGE и ECONOM подходит к профнастилу до 44 профиля включительно, ELITE до 35 профиля включительно.

ВНИМАНИЕ! Предоставляется услуга по ДОСТАВКЕ.

Не является публичной офертой





ПЕРМСКИЙ ЗАВОД ПРОФНАСТИЛА

с. Пермь, ул. Дзержинского, 43
тел./факс: +7(342)209-80-80

ТЦ «Строймастер» ул. Асеевская, 37
тел./факс: +7(342)214-44-29

ТЦ «Газен» ул. Урманская, 63 в.2
тел./факс: +7(342)214-45-05

ЦЕНТРАЛЬНЫЙ ОФИС

ул. Пезарова, 25, 2 этаж
тел./факс: +7(342)209-80-80

ЗАКАЗЫ

Комсомольский проспект, 75
тел./факс: +7(342)209-00-11

МОТОВИЛКА

e-mail: prof@kvin.ru



Розничный прайс
Цены указаны с НДС действуют с 15.05.2018г.

Кровельные мостики					
Мостик кровельный ELITE 340	RAL/RR	1 м	универ	компл.	2400
			фальц	компл.	2700
Мостик кровельный PRESTIGE RS ZN 360	RAL/RR	1,2 м	EURO	компл.	3260
		2,5 м	EURO	компл.	6800
	ZN	1,2 м	EURO	компл.	2960
		2,5 м	EURO	компл.	6150
	RAL/RR	1,2 м	фальц	компл.	3420
		2,5 м	фальц	компл.	7120
	ZN	1,2 м	фальц	компл.	3080
		2,5 м	фальц	компл.	6400
	RAL/RR	1,2 м	композит/натур	компл.	3760
		2,5 м	композит/натур	компл.	7850
	ZN	1,2 м	композит/натур	компл.	3400
		2,5 м	композит/натур	компл.	7060
Лестницы					
Лестница кровельная ELITE 400	RAL/RR	1,8 м	универ	компл.	2810
Лестница стеновая ELITE 400	RAL/RR	1,8 м	универ	компл.	5370
Лестница кровельная PRESTIGE ZN 400	RAL/RR	1,2 м	универ	компл.	2850
		1,8 м	универ	компл.	3380
		3 м	универ	компл.	5260
		1,2 м	фальц	компл.	4280
		1,8 м	фальц	компл.	5820
		3 м	фальц	компл.	8920
	ZN	1,2 м	универ	компл.	2550
		1,8 м	универ	компл.	3040
		3 м	универ	компл.	4730
		1,2 м	фальц	компл.	3850
		1,8 м	фальц	компл.	5240
		3 м	фальц	компл.	8030
Лестница стеновая PRESTIGE ZN	RAL/RR	1,2 м		компл.	5060
		1,8 м		компл.	6600
		3 м		компл.	10090
	ZN	1,2 м		компл.	4550
		1,8 м		компл.	5970
		3 м		компл.	9280
Поручень дуговой PRESTIGE ZN	RAL/RR			компл.	2970
	ZN			компл.	2670
Лестница-крыльцо PRESTIGE ZN 485	RAL/RR	1,2 м	универ	компл.	4440
		1,2 м	фальц	компл.	4760
	ZN	1,2 м	универ	компл.	3990
		1,2 м	фальц	компл.	4300
Комплекующие для лестниц PRESTIGE ZN					
Экран пожарной лестницы PRESTIGE ZN	RAL/RR		под заказ	мп	9300



Полотно мостика 1 м (X/K), 2 опоры верх. к мостику (X/K 2 мм), 2 опоры нижн. (X/K 2 мм), комплект крепежа.

Полотно мостика 1,2 м (ZN), 2 опоры верх. к мостику (ZN 2 мм), 2 опоры нижн. (ZN 2 мм), комплект крепежа.

Полотно мостика 2,5 м (ZN), 3 опоры верх. к мостику (ZN 2 мм), 3 опоры нижн. (ZN 2 мм), комплект крепежа.

Изготавливаются из неоцинкованной трубы 40*20 мм, для ступени используется круглая неоцинкованная труба 25 мм. Лестница не имеет сварных соединений.

Полотно лестницы 1,2/1,8 м (ZN 45x25), 4 крепл. лестницы на кровлю (ZN 2 мм), 2 крепл. лестницы к коньку (ZN 2мм), комплект крепежа.

Полотно лестницы 3 м (ZN 45x25), 6 крепл. лестницы на кровлю (ZN 2 мм), 2 крепл. лестницы к коньку (ZN 2мм), комплект крепежа.

Полотно лестницы 1,2/1,8/3 м (ZN 45x25), 2 крепл. лестницы к карнизу (ZN 2 мм), 4 крепл. лестницы к стене (ZN 2мм), 4 удлинителя стеновых (ZN 45x25), 4 крепл. "крас" стеновых (ZN 2 мм), комплект крепежа.

2 поручня дуговых (ZN 45x25), 2 крепл. поручня на кровлю (ZN 2 мм), комплект крепежа.

На позиции, которые не являются складскими запасами принимаются с открытым сроком поставки.

Если сумма заказа больше 30 тыс.руб., то цена по прайсу, если сумма заказа менее 30 тыс.руб., то цену уточнить в отделе маркетинга.

Палитра стандартных цветов: 3005, 3009, 3011, 5005, 6002, 6005, 6020, 7004, 7024, 8004, 8017, 8019, 9005.

Снегозадержатели и ограждения PRESTIGE и ECONOM подходит к профнастилу до 44 профиля включительно, ELITE до 35 профиля включительно.

ВНИМАНИЕ! Предоставляется услуга по ДОСТАВКЕ.
Не является публичной офертой



г. Пермь, ул. Дзержинского, 43
тел./ факс: +7(342)209-80-80

ЦЕНТРАЛЬНЫЙ ОФИС

ул. Писарева, 25, 2 этаж
тел.: +7(342)209-80-90

ГАЙВА

ТЦ «Строймастер», ул. Ласьвинская, 37
тел./ факс: +7(342)214-44-29

ЗАКАМСК

Комсомольский проспект, 75
тел.: +7(342)209-00-11

ТИХИЙ КОМПРОС

ТЦ «Гудвин», ул. Уральская, 63 п.2
тел./ факс: +7(342)214-45-05

МОТОВИЛИХА

ул. Рязанская, 103
тел.: +7(342)258-23-00

ИНДУСТРИАЛЬНЫЙ Р-Н



WWW.KVIN.RU

Базовые цены козырьки от 12 марта 2017 г.

Цены указаны с НДС

Козырьки из поликарбоната

Наименование	Форма	Цвет	Размеры, мм	Ед. изм.	Цена, руб.
Козырек 1300x700		Оранжевый	1300x700	шт.	4 000
Козырек арочный 1300x700		Оранжевый	1300x700	шт.	4 700
Козырек 1750x1000		Оранжевый	1750x1000	шт.	5 000
Козырек арочный 1750x1000		Оранжевый	1750x1000	шт.	7 000

Цены на изготовление нестандартных моделей рассчитываются индивидуально.
Под заказ: белый, бирюзовый, бронза, зеленый, синий, красный, серебро. Цены и наличие

ВНИМАНИЕ! Предоставляется услуга по ДОСТАВКЕ.

Не является публичной офертой



г. Пермь, ул. Дзержинского, 43
тел./факс: +7(342)209-80-80

ТЦ «Строймастер», ул. Ласьвинская, 37
тел./факс: +7(342)214-44-29

ТЦ «Гудвин», ул. Уральская, 63 п.2
тел./факс: +7(342)214-45-05

ЦЕНТРАЛЬНЫЙ ОФИС

ЗАКАМСК

МОТОВИЛИХА

ул. Писарева, 25, 2 этаж
тел.: +7(342)209-80-90

Комсомольский проспект, 75
тел.: +7(342)209-00-11

ул. Рязанская, 103
тел.: +7(342)258-23-00

ГАЙВА

ТИХИЙ КОМПРОС

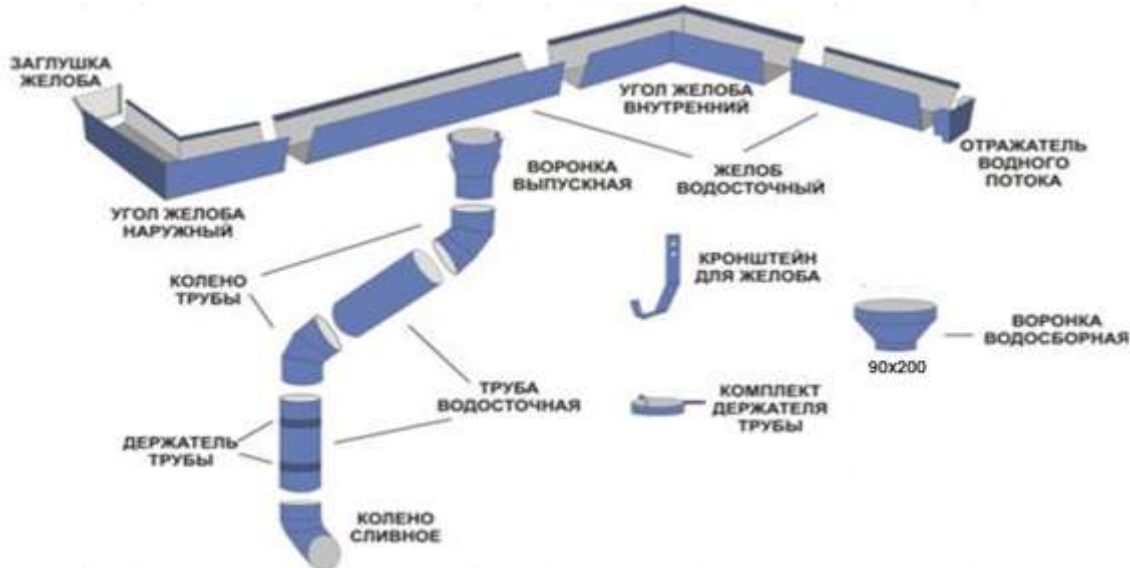
ИНДУСТРИАЛЬНЫЙ Р-Н



WWW.KVIN.RU

Цены указаны с НДС действуют с 27.03.18 г

**Базовые цены на водосточную систему
производства ООО "Квин"**



№	НАИМЕНОВАНИЕ	Ед. изм.	Цена, руб.					
			Оцинкованная	Покрытие - полиэстер	Покрытие - МРЕ Texture	Покрытие - порошковая краска		
						RAL	Антик	
1	Труба водосточная D-90x2000*	шт.	495	590	679	690	759	
2	Труба водосточная D-90x1000*	шт.	260	325	374	400	440	
3	Колено трубы 45° D-90	шт.	185	220	253	300	330	
4	Колено трубы 60° D-90	шт.	195	230	265	310	341	
5	Желоб водосточный 95x90x95x2000	шт.	390	450	518	570	627	
6	Колено трубы сливное	шт.	220	245	282	345	380	
7	Угол желоба внутренний/наружный	шт.	330	385	443	460	506	
8	Кронштейн для желоба	шт.		135		145	160	
9	Держатель трубы	шт.		118		130	143	
10	Воронка выпускная D-90x240	шт.	450	560	644	770	847	
11	Воронка водосборная D-90x200	шт.	450	560	644	770	847	
12	Комплект заглушки для желоба	шт.		70		81	120	132
13	Комплект отражателя водного потока желоба	шт.		70		81	120	132

* Максимальная длина трубы 2 метра.

Комплект держателя трубы - держатель трубы, 1 саморез 8x100 мм, 1 болт М6x20, 1 гайка М6.

Комплект отражателя водного потока - отражатель, 4 самореза 4,2x25 мм.

Комплект заглушки для желоба - заглушка, 6 саморезов 4,2x25 мм.

ВНИМАНИЕ! Предоставляется услуга по ДОСТАВКЕ. Не является публичной офертой.



г. Пермь, ул. Дзержинского, 43
тел./ факс: +7(342)209-80-80

ЦЕНТРАЛЬНЫЙ ОФИС

ул. Писарева, 25, 2 этаж
тел.: +7(342)209-80-90

ГАЙВА

ТЦ «Строймастер», ул. Ласьвинская, 37
тел./ факс: +7(342)214-44-29

ЗАКАМСК

Комсомольский проспект, 75
тел.: +7(342)209-00-11

ТИХИЙ КОМПРОС

ТЦ «Гудвин», ул. Уральская, 63 п.2
тел./ факс: +7(342)214-45-05

МОТОВИЛИХА

ул. Рязанская, 103
тел.: +7(342)258-23-00

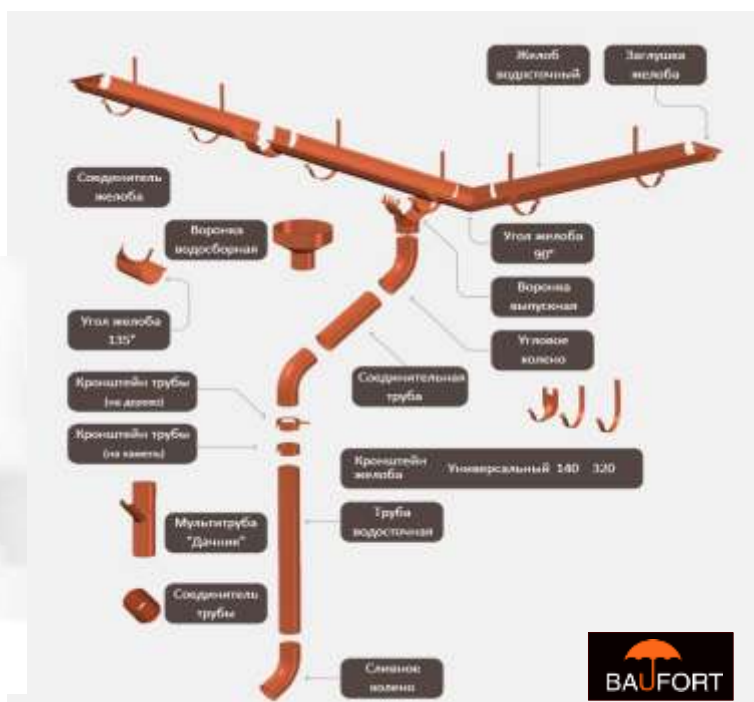
ИНДУСТРИАЛЬНЫЙ Р-Н



Водосточная система Baufort® 125*89

Базовые цены от 25.04.2018 г

Водосточная система из стали с покрытием на основе полиэстера отличается более высокими эксплуатационными свойствами, чем водостоки из других материалов (цинк, пластик).



Изображение продукции	Наименование	Ед. изм.	Цена, руб.	
			Baufort® 125*89 полиэстер односторонний	Baufort® 125*89 полиэстер двусторонний
	Желоб полукруглый 3м	шт.	692	865
	Соединитель желоба	шт.	147	184
	Заглушка желоба универсальная	шт.	123	154
	Угол желоба внутр., внешн. 90°	шт.	626	782
	Угол желоба внутр., внешн. 135°	шт.	962	1203
	Воронка желоба выпускная	шт.	286	357
	Воронка водосборная	шт.	1028	1285
	Кронштейн желоба 140мм	шт.	128	128
	Кронштейн желоба 320мм	шт.	175	175
	Труба круглая 3м	шт.	925	1156
	Труба соединительная 1м	шт.	326	407
	Угловое колено 60°	шт.	292	365
	Сливное колено	шт.	314	392
	Кронштейн трубы на кирпич	шт.	182	228
	Кронштейн трубы на дерево	шт.	124	155

Водосток с двусторонним полимерным покрытием представлен в следующих цветах: RAL 3005, RAL 8017, RAL 9003; односторонний в цвете 3005. Все цены указаны с НДС.



г. Пермь, ул. Дзержинского, 43
тел./факс: +7(342)209-80-80

ТЦ «Строймастер» ул. Ласьвинская, 37
тел./факс: +7(342)214-44-29

ТЦ «Гудвин», ул. Уральская, 63 п.2
тел./факс: +7(342)214-45-05

ЦЕНТРАЛЬНЫЙ ОФИС

ЗАКАМСК

МОТОВИЛИХА

ул. Писарева, 25, 2 этаж
тел.: +7(342)209-80-90

Комсомольский проспект, 75
тел.: +7(342)209-00-11

ул. Рязанская, 103
тел.: +7(342)258-23-00

ГАЙВА

ТИХИЙ КОМПРОС

ИНДУСТРИАЛЬНЫЙ Р-Н

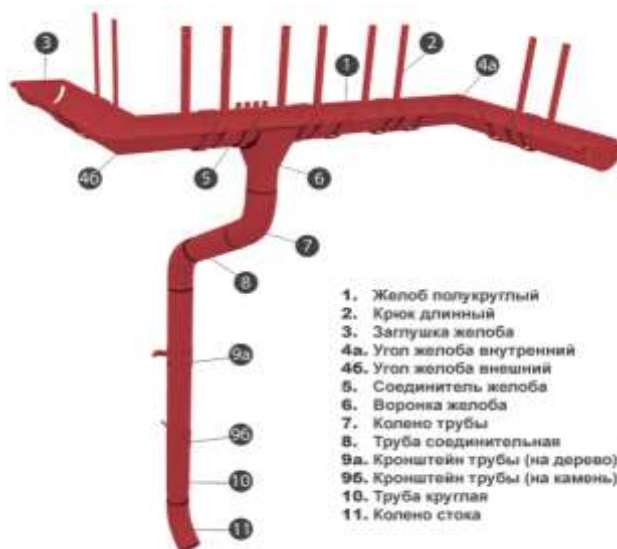


Водосточная система Grand Line® 125*90

Базовые цены на водосточную систему Grande LINE от 19.07.2016 г

Водосточная система из стали с двусторонним покрытием на основе полиуретана отличается более высокими эксплуатационными свойствами, чем водостоки из другим материалов(цинк, пластик),с односторонним покрытием или без покрытия.

Водосточная система 125x90 — оптимальная система для малоэтажного коттеджного строительства. За счет углубленного желоба обеспечивает лучший проток воды и гораздо меньше подвержена засорению



1. Желоб полукруглый
2. Крюк длинный
3. Заглушка желоба
- 4а. Угол желоба внутренний
- 4б. Угол желоба внешний
5. Соединитель желоба
6. Воронка желоба
7. Колено трубы
8. Труба соединительная
- 9а. Кронштейн трубы (на дерево)
- 9б. Кронштейн трубы (на камень)
10. Труба круглая
11. Колено стока

Изображение продукции	Наименование	Ед. изм.	Цена, руб.	
			Grand Line® 125*90 мм Aluzinc (Алюмоцинк)	Grand Line® 125*90 мм Granite (С двусторонним покрытием)
	Желоб полукруглый GL 125 мм, 3м	шт.	685	961
	Соединитель желоба GL 125 мм	шт.	127	204
	Заглушка желоба GL 125 мм	шт.	109	171
	Угол желоба внутр., внешн. GL 125 мм, 90°	шт.	614	868
	Угол желоба внутр., внешн. GL 125мм, 135°	шт.	981	1336
	Воронка желоба GL 125/90 мм	шт.	262	396
	Воронка водосборная GL 250/90 мм	шт.	1125	1427
	Крюк длинный GL 125 мм	шт.	144	182
	Крюк короткий GL 125 мм	шт.	109	142
	Труба круглая GL 90 мм, 3м	шт.	856	1284
	Труба круглая соединительная GL 90 мм, 1м	шт.	301	452
	Колено трубы GL 90 мм 60°	шт.	248	405
	Колено стока GL 90 мм	шт.	262	435
	Кронштейн трубы на кирпич GL 90 мм	шт.	144	253
	Кронштейн трубы на дерево GL 90 мм	шт.	109	172

Водосточная система Grand Line® изготовлена из оцинкованной стали с двусторонним полимерным покрытием Granite и покрытием Aluzinc. Водосток с полимерным покрытием представлен в следующих цветах: RAL 6005, RAL 9003, RAL 3005, RAL 8017, AlZn. Все цены указаны с НДС.

ВНИМАНИЕ! Предоставляется услуга по ДОСТАВКЕ. Не является публичной офертой.



г. Пермь, ул. Дзержинского, 43
тел./факс: +7(342)209-80-80

ТЦ «Строймастер», ул. Ласьвинская, 37
тел./факс: +7(342)214-44-29

ТЦ «Гудвин», ул. Уральская, 63 п.2
тел./факс: +7(342)214-45-05

ЦЕНТРАЛЬНЫЙ ОФИС

ЗАКАМСК

МОТОВИЛИХА

ул. Писарева, 25, 2 этаж
тел.: +7(342)209-80-90

Комсомольский проспект, 75
тел.: +7(342)209-00-11

ул. Рязанская, 103
тел.: +7(342)258-23-00

ГАЙВА

ТИХИЙ КОМПРОС

ИНДУСТРИАЛЬНЫЙ Р-Н



Изготовление сайдинга по Вашим размерам!

Розничный прайс
Цены указаны с НДС действующим с 20.03.2018 г.

Металлический сайдинг

Схема	Наименование	Цена*			
		Полимер		SteelArt	
		руб./п.м	руб./м2	руб./п.м	руб./м2
	Сайдинг металлический "Коробельная доска"	88	338	134	515
	Длина - 0,2 - 6м				
	Общая ширина - 260 мм				
	Рабочая ширина - 233 мм				
	Стандартные цвета RAL: 1014, 3005, 5005, 6005, 7004, 8017, 9003***.				
Стандартные цвета SteelArt: дикий камень, дуб 3D, орех, золотой орех 3D					
Схема	Наименование	Толщина продукции			
		0,45мм		0,5мм***	
		руб./п.м	руб./м2	руб./п.м	руб./м2
	Сайдинг металлический "Блок-хаус"	131	350	135	361
	Длина - 0,2 - 6м				
	Общая ширина - 374 мм				
	Рабочая ширина - 352 мм				
	Стандартные цвета RAL: 0,45 продукция 3005, 6005, 8017***.				
Стандартные цвета SteelArt: дуб 3D, орех, золотой орех 3D					
	Софит металлический перфорированный	77	374	80	388
	Длина - 0,2 - 6м				
	Общая ширина - 206 мм				
	Рабочая ширина - 180 мм				
	Стандартные цвета RAL: 0,45 продукция 1014, 3005, 5005, 6005, 8017, 9003***.				

*весь сайдинг выпускается в защитной ламинированной пленке

** Упаковка в воздушно-пузырьковую пленку (паллеты по 10 штук) - 18руб./п.м.

При заказе менее 50 п.м. (стандартных цветов) - наценка 500 руб.

***Стандартная продукция только в 0,45 толщине. На продукцию, которая не является стандартной, заказы в производство принимаются от 300 п.м.!

Доборные элементы для металлического сайдинга "Коробельная доска"*****

Наименование	Покрытие полимер, длина 2 м	Покрытие SteelArt, длина 2 м
Угол наружный (30x30)/(50x50)/(75x75)	120/200/265	200/265/350
Нашельник (панель соединительная)	130	210
Угол наружный сложный	395	530
Угол внутренний (30x30)/(50x50)/(75x75)	120/200/265	200/265/350
Панель стыковая (панель соединительная)	350	505
Угол внутренний сложный	365	495
Панель начальная (панель стартовая)	130	220
Панель крепежная (панель финишная)	200	295
Панель завершающая (панель финишная)	135	220

Доборные элементы для металлического сайдинга "Блок-хаус"*****

Наименование	Покрытие полимер, длина 2 м	Покрытие SteelArt, длина 2 м
Угол наружный/внутренний (50x50)/(75x75)	200/265	265/350
Нашельник (панель соединительная)	130	210
Панель стартово-финишная	130	220
Панель стыковая	350	505
Угол наружный сложный	460	660
Угол внутренний сложный	385	530

*****все доборные элементы выпускаются в защитной пленке

Упаковка для металлического сайдинга "Коробельная доска"*****

Схема	Наименование	Руб./шт.	Примечание
	Поддон для сайдинга 3 / 4 / 5 / 6м (ширина - 280мм)	300 / 350 / 400 / 450	Максимальное количество малых паллет на поддоне - 4 паллеты (1 ряд по 4 паллеты - 40 штук)
	Поддон для сайдинга 3 / 4 / 5 / 6м (ширина - 560мм)	350 / 450 / 500 / 600	Максимальное количество малых паллет на поддоне - 10 паллет (2 ряда по 5 паллет - 100 штук)
	Поддон для сайдинга 3 / 4 / 5 / 6м (ширина - 840мм)	600 / 800 / 1000 / 1200	Максимальное количество малых паллет на поддоне - 15 паллет (3 ряда по 5 паллет - 150 штук)
	Ящик для сайдинга 3 / 4 / 5 / 6м (ширина - 660мм)	800 / 1000 / 1200 / 1400	Максимальное количество малых паллет на поддоне - 10 паллет (2 ряда по 5 паллет - 100 штук)
	Ящик для сайдинга 3 / 4 / 5 / 6м (ширина - 940мм)	1800 / 2400 / 3000 / 3600	Максимальное количество малых паллет на поддоне - 21 паллета (3 ряда по 7 паллет - 210 штук)

Металлический сайдинг "Коробельная доска" упаковывается в малые паллеты по 10 штук.

Упаковка для металлического сайдинга "Блок-хаус"*****

Схема	Наименование	Руб./шт.	Примечание
	Поддон для сайдинга 3 / 4 / 5 / 6м (ширина - 780мм)	600 / 750 / 900 / 1000	Максимальное количество панелей - 80 штук (2 стопы по 40 штук)
	Ящик для сайдинга 3 / 4 / 5 / 6м (ширина - 880мм)	1700 / 2000 / 2400 / 2800	

*****упаковка на поддон/в ящик обязательна.

Сопутствующие товары и продукция для наружного утепления стен здания и организации вентилируемых фасадов:

- Теплоизоляция
- Гидро-, ветро- и пароизоляционные пленки
- Саморезы
- Профиля для металлической обрешетки (ППВ0x27, ПС0x50 и др.)

ВНИМАНИЕ! Предоставляется услуга по ДОСТАВКЕ.
Не является публичной офертой.



г. Пермь, ул. Дзержинского, 43
тел./факс: +7(342)209-80-80

ТЦ «Строймастер», ул. Ласьвинская, 37
тел./факс: +7(342)214-44-29

ТЦ «Гудвин», ул. Уральская, 63 п.2
тел./факс: +7(342)214-45-05

ЦЕНТРАЛЬНЫЙ ОФИС

ЗАКАМСК

МОТОВИЛИХА

ул. Писарева, 25, 2 этаж
тел.: +7(342)209-80-90

Комсомольский проспект, 75
тел.: +7(342)209-00-11

ул. Рязанская, 103
тел.: +7(342)258-23-00

ГАЙВА

ТИХИЙ КОМПРОС

ИНДУСТРИАЛЬНЫЙ Р-И



Розничный прайс

Цены указаны с НДС действуют с 14.11.2017 г

Линейные панели

Схема	Наименование	Цена*					
		Полиэстер				SteelArt	
		Толщина продукции		0,5 мм***			
0,45 мм		0,5 мм***		руб./п.м	руб./м2	руб./п.м	руб./м2
руб./п.м	руб./м2	руб./п.м	руб./м2				
	Линейная панель (0,164 м) Длина - 0,2 - 6м Общая ширина - 164 мм Рабочая ширина - 138 мм Стандартные цвета RAL: 0,45 продукция 3005, 6005, 8017, 9003***.	62	378	64	390	100	610
	Линейная панель (0,206 м) гладкая, с волной, с рельеф-полосой Длина - 0,2 - 6м Общая ширина - 206 мм Рабочая ширина - 180 мм Стандартные цвета RAL: 0,45 продукция 1014, 3005, 5005, 6005, 8017, 9003***.	73	354	78	379	126	612
	Линейная панель (0,269 м) Длина - 0,2 - 6м Общая ширина - 268,5 мм Рабочая ширина - 245 мм Стандартные цвета RAL: 0,45 продукция 1014, 3005, 5005, 6005, 7004, 8017, 9003***. Стандартные цвета SteelArt: дикий камень, дуб 3D, орех, золотой орех 3D***	95	354	102	380	164	611
	Софит металлический перфорированный Длина - 0,2 - 6м Общая ширина - 206 мм Рабочая ширина - 180 мм Стандартные цвета RAL: 0,45 продукция 1014, 3005, 5005, 6005, 8017, 9003***.	77	374	80	388	126	612

Доборные элементы для линейных панелей**

Наименование	Покрытие полиэстер, длина 2 м	Покрытие SteelArt, длина 2 м
Угол наружный (30x30/50x50/75x75)	120/200/265	200/265/350
Нащельник (планка соединительная)	130	210
Угол наружный сложный	395	530

Наименование	Покрытие полиэстер, длина 2 м	Покрытие SteelArt, длина 2 м
Угол внутренний (30x30/50x50/75x75)	120/200/265	200/265/350
Планка стыковая (планка соединительная стыковая)	350	505
Угол внутренний сложный	365	495

Наименование	Покрытие полиэстер, длина 2 м	Покрытие SteelArt, длина 2 м
Панель стартово-финишная	130	220
J-профиль	180	255
Г-профиль	205	275

Упаковка для ЛИНЕЙНЫХ ПАНЕЛЕЙ и СОФИТА МЕТАЛЛИЧЕСКОГО****

Схема	Наименование	Руб./шт.	Примечание
	Поддон для 0,164 панели 3 / 4 / 5 / 6м (ширина - 950мм)	770 / 970 / 1150 / 1350	Максимальное количество мальных панелей на поддоне - 50 панелей (5 рядов по 10 панелей - 500 штук)
	Поддон для 0,164 панели 3 / 4 / 5 / 6м (ширина - 570мм)	550 / 670 / 770 / 880	Максимальное количество мальных панелей на поддоне - 21 панеля (3 ряда по 7 панелей - 210 штук)
	Поддон для 0,206 панели и софита 1 / 2 / 3 / 4 / 5 / 6м (ширина - 920мм)	770 / 970 / 1150 / 1350	Максимальное количество мальных панелей на поддоне - 40 панелей (4 ряда по 10 панелей - 400 штук)
	Поддон для 0,206 панели и софита 1 / 2 / 3 / 4 / 5 / 6м (ширина - 470мм)	285 / 375 / 460 / 560 / 660 / 760	Максимальное количество мальных панелей на поддоне - 10 панелей (2 ряда по 5 панелей - 100 штук)
	Поддон для 0,206 панели и софита 3 / 4 / 5 / 6м (ширина - 690мм)	590 / 730 / 850 / 980	Максимальное количество мальных панелей на поддоне - 21 панеля (3 ряда по 7 панелей - 210 штук)
	Поддон для 0,2685 панели и софита 3 / 4 / 5 / 6м (ширина - 590мм)	490 / 590 / 690 / 790	Максимальное количество мальных панелей на поддоне - 14 панелей (2 ряда по 7 панелей - 140 штук)
	Поддон для 0,2685 панели и софита 3 / 4 / 5 / 6м (ширина - 880мм)	700 / 870 / 1050 / 1200	Максимальное количество мальных панелей на поддоне - 21 панеля (3 ряда по 7 панелей - 210 штук)
	Ящик для 0,206 панели и софита 3 / 4 / 5 / 6м (ширина - 570мм) ЭКОНОМ	1180 / 1280 / 1560 / 1750	Максимальное количество мальных панелей на поддоне - 10 панелей (2 ряда по 5 панелей - 100 штук)
	Ящик для 0,206 панели и софита 3 / 4 / 5 / 6м (ширина - 790мм) ЭКОНОМ	1450 / 1550 / 1860 / 2100	Максимальное количество мальных панелей на поддоне - 21 панеля (3 ряда по 7 панелей - 210 штук)
	Ящик для 0,164 панели 3 / 4 / 5 / 6м (ширина - 670мм) ЭКОНОМ	1330 / 1540 / 1750 / 1960	Максимальное количество мальных панелей на поддоне - 21 панеля (3 ряда по 7 панелей - 210 штук)
	Ящик для 0,2685 панели и софита 3 / 4 / 5 / 6м (ширина - 690мм) ЭКОНОМ	1280 / 1340 / 1640 / 1840	Максимальное количество мальных панелей на поддоне - 14 панелей (2 ряда по 7 панелей - 140 штук)
	Ящик для 0,2685 панели и софита 3 / 4 / 5 / 6м (ширина - 980мм) ЭКОНОМ	1500 / 1600 / 2000 / 2200	Максимальное количество мальных панелей на поддоне - 21 панеля (3 ряда по 7 панелей - 210 штук)
	Ящик для 0,206 панели и софита 1 / 2 / 3 / 4 / 5 / 6м (ширина - 570мм)	780 / 1020 / 1240 / 1540 / 1830 / 2140	Максимальное количество мальных панелей на поддоне - 10 панеля (2 ряда по 5 панелей - 100 штук)
	Ящик для 0,206 панели и софита 3 / 4 / 5 / 6м (ширина - 790мм)	1610 / 1940 / 2300 / 2690	Максимальное количество мальных панелей на поддоне - 21 панеля (3 ряда по 7 панелей - 210 штук)
	Ящик для 0,164 панели 3 / 4 / 5 / 6м (ширина - 670мм)	1420 / 1750 / 2100 / 2420	Максимальное количество мальных панелей на поддоне - 21 панеля (3 ряда по 7 панелей - 210 штук)
	Ящик для 0,2685 панели и софита 3 / 4 / 5 / 6м (ширина - 690мм)	1370 / 1660 / 1970 / 2280	Максимальное количество мальных панелей на поддоне - 14 панелей (2 ряда по 7 панелей - 140 штук)
	Ящик для 0,2685 панели и софита 3 / 4 / 5 / 6м (ширина - 980мм)	1670 / 2060 / 2450 / 2840	Максимальное количество мальных панелей на поддоне - 21 панеля (3 ряда по 7 панелей - 210 штук)

Линейные панели и софиты металлические упаковываются в малые паллеты по 10 шт.

****упаковка на поддон/в ящик **обязательна**.

*все линейные панели выпускается в защитной ламинарованной пленке

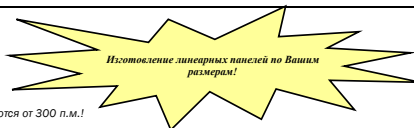
**все доборные элементы выпускаются в защитной пленке

При заказе менее 50 п.м. (стандартных цветов) - наценка 500 руб.

***Стандартная продукция только в 0,45 толщине. На продукцию, которая не является стандартной, заказы в производство принимаются от 300 п.м.!

Сопутствующие товары и продукция для наружного утепления стен здания и организации вентилируемых фасадов:

- Теплоизоляция
- Гидро-, ветро- и пароизоляционные пленки
- Саморезы
- Профиля для металлической обрешетки (ПП60x27, П050x50 и др.)



ВНИМАНИЕ! Предоставляется услуга по ДОСТАВКЕ.
Не является публичной офертой.



г. Пермь, ул. Дзержинского, 43
тел./ факс: +7(342)209-80-80

ЦЕНТРАЛЬНЫЙ ОФИС

ул. Писарева, 25, 2 этаж
тел.: +7(342)209-80-90

ГАЙВА

ТЦ «Строймастер», ул. Ласьвинская, 37
тел./ факс: +7(342)214-44-29

ЗАКАМСК

Комсомольский проспект, 75
тел.: +7(342)209-00-11

ТИХИЙ КОМПРОС

ТЦ «Гудвин», ул. Уральская, 63 п.2
тел./ факс: +7(342)214-45-05

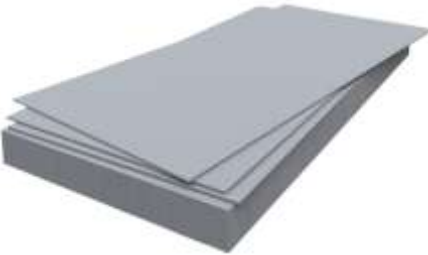

МОТОВИЛИХА

ул. Рязанская, 103
тел.: +7(342)258-23-00

ИНДУСТРИАЛЬНЫЙ Р-Н



Цены с учётом НДС действуют с 22.01.2018

Элемент	Назначение	Размер, м	Кол-во на поддоне, шт.	Ед.изм	Цена за шт., руб.*	Цена за м2, руб.*
Шифер плоский (толщина 8 мм) Стерлитамак		1,75x1,1	70	шт.	375	195
Шифер плоский (толщина 10 мм) Стерлитамак		1,75x1,1	55	шт.	458	238
Шифер серый СВ-40/150-8 волновой ГОСТ (толщина 5,8 мм)		1,75x1,13		шт.	335	169
Крепёж для шифера 10 мм сварной		10 мм		шт.	10	

* Цены действительны при отгрузке со склада 2-я Сорокинская, 64а

ВНИМАНИЕ! Предоставляется услуга по ДОСТАВКЕ.
Не является публичной офертой



г. Пермь, ул. Дзержинского, 43
тел./факс: +7(342)**209-80-80**

ЦЕНТРАЛЬНЫЙ ОФИС

ул. Писарева, 25, 2 этаж
тел.: +7(342)**209-80-90**

ГАЙВА

ТЦ «Строймастер», ул. Ласьвинская, 37
тел./факс: +7(342)**214-44-29**

ЗАКАМСК

Комсомольский проспект, 75
тел.: +7(342)**209-00-11**

ТИХИЙ КОМПРОС

ТЦ «Гудвин», ул. Уральская, 63 п.2
тел./факс: +7(342)**214-45-05**

МОТОВИЛИХА

ул. Рязанская, 103
тел.: +7(342)**258-23-00**

ИНДУСТРИАЛЬНЫЙ Р-Н



WWW.KVIN.RU

Подсистема для вентилируемых фасадов

Цены с учётом НДС действуют с 28.06.16 г

Элемент	Назначение	Ед.изм	Цена, руб.
Дюбель фасадный 10x100 +шуруп с шестигранн.головкой (универсальный)	предназначен для крепления крепежных кронштейнов	шт.	20
Крепежный кронштейн КК 50x50x50 (2мм)	обеспечивает надежное крепление Г-образного профиля к стене, 5 шт на профиль	шт.	12
Крепежный кронштейн КК 100x50x50 (2мм)		шт.	17
Крепежный кронштейн КК 150x50x50 (2мм)		шт.	21
Крепежный кронштейн КК 200x50x50 (2мм)		шт.	25
Крепежный профиль Г-образный 40x40x3000 (1,0мм)	используется при обустройстве вентилируемого фасада с облицовкой из профнастила, винилового или металлического сайдинга, устанавливается с рекомендуемым шагом 600 мм	шт.	168
Профиль вертикальный осн.П-образ. 20x22x65x3000x1.2 (1 шт - 3 п.м.)	для монтажа обрешетки легких конструкций, применяемых при устройстве навесных фасадов зданий с небольшой несущей способностью	п.м.	88
Уплотнитель паронитовый 50x50 (2мм)	препятствует возникновению коррозии металла в месте контакта крепежного кронштейна со стеной и снижает влияние мостика холода	шт.	6

ВНИМАНИЕ! Предоставляется услуга по **ДОСТАВКЕ.**

Не является публичной офертой



ПЕРМСКИЙ ЗАВОД ПРОФНАСТИЛА

e-mail: prf@kvin.ru

г. Пермь, ул. Дзержинского, 43
тел./факс: +7(342)209-80-80

ТЦ «Строймастер», ул. Ласьвинская, 37
тел./факс: +7(342)214-44-29

ТЦ «Гуджин», ул. Уральская, 63 п.2
тел./факс: +7(342)214-45-05

ЦЕНТРАЛЬНЫЙ ОФИС

ЗАКАЗЫ

МОТОВНИЦА

ул. Писарева, 25, 2 этаж
тел.: +7(342)209-80-90

Комсомольский проспект, 75
тел.: +7(342)209-00-11

ул. Рязанская, 103
тел.: +7(342)258-23-00

ГАЙБА

ТИХИЙ КОМПРОС

ИНДУСТРИАЛЬНЫЙ #11





WWW.KVIN.RU

Базовые цены действительны от 19.02.2018 г

Проходки кровельные

Проходка кровельная - простое и надежное решение для герметизации круглых труб и вывода на кровлю. Состоит из алюминиевого фланца и гофры из ЭПДМ-резины, а с обратной стороны изменяются канавки для заполнения кровельным герметиком

Наименование		Цвета	Диаметр, мм	Размер фланца	Цена, руб./шт.	Изображение
Проходка кровельная угловая	Предназначена для скатных кровель с углом наклона более 25 градусов	Красный/ коричневый	№1 d75-200	500*595	1180,0	
Проходка кровельная прямая	Предназначены для плоских и малоуклонных кровель, отлично подходит для монтажа сэндвич-труб, труб вентиляции, электрических кабелей, флажтоков и мачт телевизионных антенн	Красный/ коричневый	№4 d75-160	254*254	690,0	
			№7 d152-280	364*364	1120,0	

ВНИМАНИЕ! Предоставляется услуга по ДОСТАВКЕ.

Не является публичной офертой



г. Пермь, ул. Дзержинского, 43
тел./факс: +7(342)209-80-80

ТЦ «Строймастер», ул. Ласьвинская, 37
тел./факс: +7(342)214-44-29

ТЦ «Гудвин», ул. Уральская, 63 п.2
тел./факс: +7(342)214-45-05

ЦЕНТРАЛЬНЫЙ ОФИС

ЗАКАМСК

МОТОВИЛИХА

ул. Писарева, 25, 2 этаж
тел.: +7(342)209-80-90

Комсомольский проспект, 75
тел.: +7(342)209-00-11

ул. Рязанская, 103
тел.: +7(342)258-23-00

ГАЙКА

ТИХИЙ КОМПРОС

ИНДУСТРИАЛЬНЫЙ Р-И



Розничный прайс

Цены указаны с НДС действуют с 19.04.2018 г

Саморезы кровельные СТАНДАРТ (DAXMER)

Покрытие	Размер, мм	руб./шт.
Окрашенный	4,8x35	2,40
	4,8x50	3,10
	4,8x70	3,50
Оцинкованный	4,8x35	2,00
	4,8x50	2,80
	4,8x70	3,20

РАСПРОДАЖА
САМОРЕЗОВ ПРЕМИУМ



Саморезы кровельные ЭКОНОМ (Китай, Россия, Тайвань)

Покрытие	Размер, мм	руб./шт.
Окрашенный	4,8x35	2,00
	4,8x50	2,30
	4,8x70	2,80
Оцинкованный	4,8x35	1,60
	4,8x50	2,20
	4,8x70	2,70



Самосверлящий винт с шайбой (саморез по металлу для монтажа заборов) СТАНДАРТ

Покрытие	Размер, мм	руб./шт.
Окрашенный	4,8x19	2,50
Оцинкованный	4,8x19	2,00



Самосверлящий винт с шайбой (саморез по металлу для монтажа заборов) ЭКОНОМ

Покрытие	Размер, мм	руб./шт.
Окрашенный	4,8x19	2,20
	5,5x19	2,70
Оцинкованный	4,8x19	1,50
	5,5x19	1,80



Саморезы для монтажа забора, сайдинга

Саморез с прессшайбой сверло окраш.***	4,2x19	0,90
Саморез с прессшайбой сверло оцинк.	4,2x25	0,90



Саморезы для монтажа профиля ГКЛ

Саморез с прессшайбой острый оцинк.	4,2x25	0,80
Саморез черный по металлу	3,5x25	0,38



Заклепки

Покрытие	Размер, мм	руб./шт.
Окрашенный	3,2x8	0,80
Ал./ст.	4,8x8	1,60



Крепеж для стеллажей

Наименование	руб./шт.
Винт мебельный 5x10	2,1
Гайка М5	0,90

РАСПРОДАЖА

Саморезы кровельные ПРЕМИУМ (GUNNEBO)

Цвет	Размер, мм	руб./шт.
RAL 6007	4,8x35	1,00
RAL 3011	4,8x50	1,60
RAL 3011	4,8x70	1,20
RAL 3020	4,8x70	1,80
RAL 6020	4,8x70	1,20

*Самосверлящий винт 4,8*19: Тайвань - по 700/800 шт., Hardwex - по 250 шт., Daxmer - по 400 шт., Gunnebo - по 250 шт.
Саморезы 4,8*35: Daxmer, Hardwex - по 250 шт., Тайвань по 250/500 шт., Омах фасуется в пакеты в любом количестве, Gunnebo - 250 шт.
Саморезы 4,8*50: Daxmer - 150 шт., Hardwex - 200 шт., Тайвань - 100/400 шт., Омах фасуется в пакеты в любом количестве, Gunnebo - 100 шт.
Саморезы 4,8*70: Daxmer - 100/150 шт., Hardwex - 150 шт., Тайвань 100/250 шт., Омах фасуется в пакеты в любом количестве, Gunnebo - 100 шт.
Заклепки 3,2*8 - по 1000 шт.
Заклепки 4,8*8 - по 500 шт.

**Стандартные цвета - RAL 3005, RAL 3003, RAL 6005, RAL 6002, RAL 8017, RAL 5002, RAL 5005, RAL 9003.

***Стандартные цвета - RAL 3005, 6005, 8017



г. Пермь, ул. Дзержинского, 43
тел./факс: +7(342)209-80-80

ЦЕНТРАЛЬНЫЙ ОФИС

ул. Писарева, 25, 2 этаж
тел.: +7(342)209-80-90

ГАЙБА

ТЦ «Строймастер», ул. Ласьвинская, 37
тел./факс: +7(342)214-44-29

ЗАКАМСК

Комсомольский проспект, 75
тел.: +7(342)209-00-11

ТИХИЙ КОМПРОС

ТЦ «Гудвин», ул. Уральская, 63 п.2
тел./факс: +7(342)214-45-05

МОТОВИЛИХА

ул. Рязанская, 103
тел.: +7(342)258-23-00

ИНДУСТРИАЛЬНЫЙ Р-Н

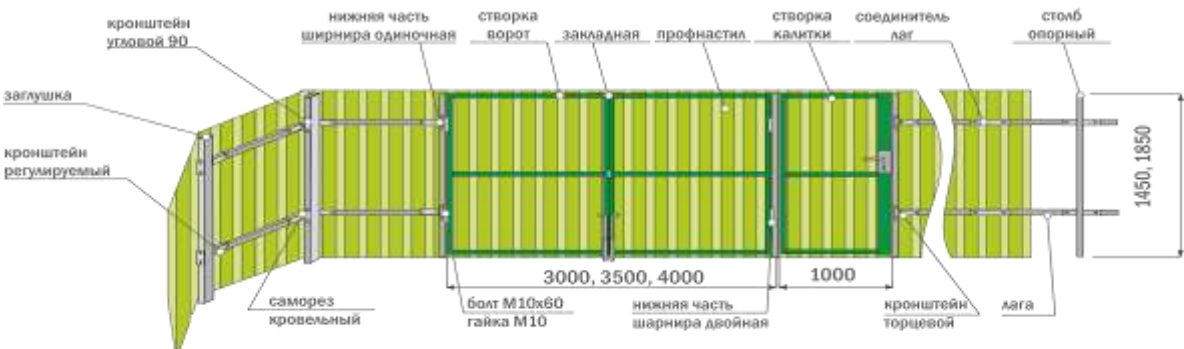


WWW.KVIN.RU

Забор из профнастила

Цены с учётом НДС действуют с 18.04.2018 г

Заборные секции	Ширина	Высота	Цена		Применение
			неокрашен.	окрашен.	
КАЛИТКА					
Каркас калитки		1450	2500	2800	Небольшая дверь в заборе, предназначенная для входа в огороженную территорию. К каркасу приварена верхняя часть шарнира
Каркас калитки с замком			4000	4300	
Каркас калитки с замком обшитый профлистом SP ²			5000	5300	Небольшая дверь в заборе, предназначенная для входа в огороженную территорию. В калитку вставляется врезной замок под ключ с ручкой. К каркасу приварена верхняя часть шарнира
Каркас калитки с замком обшитый профлистом DP ²			5100	5400	
Каркас калитки с замком обшитый профлистом SteelArt ²		1850	5400	5700	Небольшая дверь в заборе, предназначенная для входа в огороженную территорию. В калитку, обшитую листом профнастила, вставляется врезной замок под ключ с ручкой. К каркасу приварена верхняя часть шарнира
Каркас калитки			2800	3100	
Каркас калитки с замком			4300	4600	Небольшая дверь в заборе, предназначенная для входа в огороженную территорию. В калитку, обшитую листом профнастила, вставляется врезной замок под ключ с ручкой. К каркасу приварена верхняя часть шарнира
Каркас калитки с замком обшитый профлистом SP ²			5500	5800	
Каркас калитки с замком обшитый профлистом DP ²		5600	5900	Небольшая дверь в заборе, предназначенная для входа в огороженную территорию. В калитку, обшитую листом профнастила, вставляется врезной замок под ключ с ручкой. К каркасу приварена верхняя часть шарнира	
Каркас калитки с замком обшитый профлистом SteelArt ²		6000	6300		
ВОРОТА²					
Створка ворот (в комплекте с засовом)	1500	1450	2600	2900	Распашные ворота, открывающиеся ручным способом. Ворота состоят из двух створок ворот (правой и левой) с засовами, фиксирующими створки ворот снизу (вставляются в землю).
	1750		2800	3100	
	2000		3000	3300	
	1500	1850	2900		
	1750		3100		
	2000		3300		
Закладная			100	110	Закладная фиксирует створки ворот между собой сверху.
Профлист С8, НС10, С21 ¹			Прайс на профнастил		Используется для облицовки каркаса ворот.
ЗАБОР					
Профлист С8, НС10, С21 ¹			Прайс на профнастил		Профнастил для забора представляет собой качественную, высокую, а также непроницаемую и эстетически привлекательно ограду. Монтируется при помощи саморезов к лагам.
Парапет для профнастила			Прайс на ДЭ №2		Декоративный элемент, который придает всей конструкции законченный вид
КАРКАС СЕКЦИИ ЗАБОРА					
Опорный столб (стойка) из профильной трубы ³	Длина, м		Цена		Металлические столбы, обеспечивающие прочность конструкции забора. К опорному столбу при помощи кронштейнов (забор без сварки) или сварочного аппарата монтируются поперечные лаги для крепления профнастила
-Профильная труба 60x40x2	3		558		
-Труба НКТ 73x5,5	3		561		
-Труба НКТ 73x5,5	2,5		468		
Лага из профильной трубы	Длина, м		Цена		Горизонтальная перекладная (закрепляется на опорных столбах) к которой монтируется профнастил
-Профильная труба 40x20x1,5	3		240		
Заглушка (пластмассовая черная)	20x40		14		Вбивается внутрь опорного столба для защиты от осадков.
Заглушка (пластмассовая черная)	40x60		25		Вбивается внутрь опорного столба для защиты от осадков.
Заглушка для труб НКТ 73			50		Вбивается внутрь опорного столба для защиты от осадков.
КРЕПЕЖНЫЕ ЭЛЕМЕНТЫ ДЛЯ ЗАБОРА БЕЗ СВАРКИ					
			Цена		
			неокрашен.	окрашен.	
Соединитель лаг			55	-	Устанавливается между опорными столбами для соединения лаг.
Х-кронштейн для забора универсальный 1,5 мм черный			61	-	Устанавливается к столбам ограждения на крепления лаг при монтаже забора.
Х-кронштейн для забора универсальный 1,5 мм оцинкованный			61	-	Устанавливается к столбам ограждения на крепления лаг при монтаже забора.
Кронштейн прямой			130	145	Устанавливается на опорный столб для крепления лаг на прямом участке забора. В комплекте с саморезами.
Кронштейн угловой 90°			130	145	Устанавливается на опорный столб для крепления лаг на угловом участке забора 90°. В комплекте с саморезами.
Кронштейн угловой регулируемый (от 90° до 170°)			130	145	Устанавливается на опорный столб для крепления лаг на угловом участке забора от 90° до 170°. В комплекте с саморезами.
Кронштейн торцевой			130	145	Устанавливается на опорный столб для крепления лаги, отходящей в одну сторону. В комплекте с саморезами.
КРЕПЕЖНЫЕ ЭЛЕМЕНТЫ ДЛЯ ЗАБОРА					
Соединитель лаг			50	-	Устанавливается между опорными столбами для соединения лаг.
Втулка одиночная (нижняя часть) ⁴			350		Устанавливается на опорный столб для крепления калитки и ворот при их раздельном расположении (т.е. створка ворот и калитка крепятся на разные опорные столбы). Исполнение выбирается по типу калитки и ворот.
Втулка двойная (нижняя часть) ⁴			390		Устанавливается на опорный столб для крепления калитки и ворот при их совместном расположении (т.е. створка ворот и калитка крепятся на один опорный столб).
Комплект для крепления втулки			25		Болт М10 - 2 шт., Гайка М10 - 2 шт., шайба плоская - 2 шт., шайба пружинная - 2 шт.
МОНТАЖНЫЕ ЭЛЕМЕНТЫ					
Приспособление для установки опорных столбов (стоек) калитки и ворот			300		Приспособления позволяют выставить точный размер проема и сохранить его после застывания бетона
САМОРЕЗЫ					
Самосверлящий винт с шайбой 4.8x19			Прайс на саморезы		Используется для крепления профнастила к каркасу забора.



¹Рекомендуемая длина профнастила 1500 мм для калитки, ворот и забора высотой 1450 мм. Максимальная длина профлиста 1700 мм.
²Рекомендуемая длина профнастила 1900 мм для калитки, ворот и забора высотой 1850 мм. Максимальная длина профлиста 2100 мм.
³Для калитки используется профнастил С8, НС10, С21.
⁴Рекомендуемая длина опорного столба 2500 мм для ограждения высотой 1450 мм. Рекомендуемая длина опорного столба 2900 мм для ограждения высотой 1850 мм.
Втулка одиночная (нижняя часть) и втулка двойная (нижняя часть) с калиткой и створками ворот не комплектуются! Выписывать отдельно!
 Максимальные размеры стандартных ворот, которые возможно окрасить в порошковую краску составляют 1850x1500 и 1450x2000 мм



г. Пермь, ул. Дзержинского, 43
тел./факс: +7(342)209-80-80

ТЦ «Строймастер» ул. Ласьвинская, 37
тел./факс: +7(342)214-44-29

ТЦ «Гудвин», ул. Уральская, 63 п.2
тел./факс: +7(342)214-45-05

ЦЕНТРАЛЬНЫЙ ОФИС

ЗАКАМСК

МОТОВИЛИХА

ул. Писарева, 25, 2 этаж
тел.: +7(342)209-80-90

Комсомольский проспект, 75
тел.: +7(342)209-00-11

ул. Рязанская, 103
тел.: +7(342)258-23-00

ГАЙВА

ТИХИЙ КОМПРОС

ИНДУСТРИАЛЬНЫЙ Р-Н



БАЗОВЫЕ ЦЕНЫ НА ДЫМОХОДЫ-МОНО

Цены указаны с НДС действуют с 09.01.2017 г

Внешний вид	Наименование	Материал	Диаметр трубы D, мм								Область применения	
			110	115	120	130	150	180	200	250		
	Труба 1 м	нерж.316	900	950	990	1 050	1 150	1 400	1 430	1 800	Труба является основным элементом дымоходной системы. Используется на ее прямых участках для достижения требуемой высоты.	
		нерж.430	480	520	550	600	680	750	850	1 100		
	Труба 0,5 м	нерж.316	620	700	700	750	800	950	1 000	1 300		
		нерж.430	310	320	350	370	400	430	480	600		
	Отвод 45°	нерж.316	800	850	890	930	1 000	1 100	1 250	1 550		Используется для огибания препятствий при установке дымохода.
		нерж.430	550	565	580	610	660	720	780	900		
	Отвод 87°	нерж.316	1 200	1 230	1 250	1 300	1 400	1 500	1 680	1 900		
		нерж.430	670	680	690	730	750	850	950	1 050		
	Тройник	нерж.316	1 000	1 050	1 080	1 140	1 300	1 550	1 700	2 150	Может использоваться для соединения горизонтального и вертикального участков, либо для обеспечения доступа к дымовому каналу, для контроля и чистки.	
		нерж.430	650	680	700	750	820	950	1 000	1 400		
	Шибер (поворотный)	нерж.316	1 000	1 030	1 050	1 150	1 250	1 500	1 650	2 100	Используется для регулирования тяги, путем частичного перекрытия дымового канала, а также в качестве заслонки на неэксплуатируемом камине с открытой топкой для предотвращения оттока теплого воздуха из помещения через дымоход. Заслонка - дроссельная заглушка.	
		нерж.430	600	650	700	750	800	850	950	1 100		
	Зонт для трубы	нерж.430	410	440	460	500	560	650	720	900	Устанавливается на окончание дымохода для защиты от выпадающих осадков.	
	Дефлектор	нерж.430	1000	1100	1200	1300	1500	1800	2100	2700	Устанавливается на окончание дымохода в подветренных местах для предотвращения возникновения противотяги в дымоходе.	
	Переход Mono-Mono	d - D		110-115	115-120	120-130	130-150	150-180	180-200	200-250	Используется в моно-системе при необходимости изменения диаметра дымового канала одностенного дымохода.	
		нерж.316	-	750	780	800	850	1000	1100	1200		
		нерж.430	-	530	550	600	650	700	800	900		

По желанию заказчика:

Трубы могут быть изготовлены длиной до 2 метров.

Поверхность дымоходов оцинкованная может быть матовой или кристаллической, нержавеющая сталь - зеркальной.

Наружняя часть прохода перекрытия, зонта для трубы может быть покрыта термостойкой порошковой краской (см. прайс "Порошковая окраска").

ВНИМАНИЕ! Предоставляется услуга по ДОСТАВКЕ.
Не является публичной офертой



ПЕРМСКИЙ ЗАВОД ПРОФНАСТИЛА

e-mail: profil@kvin.ru

г. Пермь, ул. Дзержинского, 43
тел./факс: +7(342)209-80-80

ТЦ «Строймастер», ул. Ласьвинская, 37
тел./факс: +7(342)214-44-29

ТЦ «Будвин», ул. Уральская, 63 п.2
тел./факс: +7(342)214-45-05

ЦЕНТРАЛЬНЫЙ ОФИС

ЭКАМСК

МОТОВИЛИХА

ул. Писарева, 25, 2 этаж
тел.: +7(342)209-80-90

Комсомольский проспект, 75
тел.: +7(342)209-00-11

ул. Рязанская, 103
тел.: +7(342)258-23-00

ГАЙВА

ТИХИЙ КОМПРОС

ИНДУСТРИАЛЬНЫЙ Р-Н



WWW.KVIN.RU

БАЗОВЫЕ ЦЕНЫ НА ДЫМОХОДЫ-СЭНДВИЧ

Цены указаны с НДС действуют с 09.01.2017 г

Внешний вид	Наименование	Материал	Диаметр трубы d/D, мм							Область применения
			110/180	115/180	120/180	130/200	150/220	180/260	200/260	
	Сэндвич-труба (длина 1 м)	нерж.316/нерж.430	2 650	2 780	2 850	2 920	3 320	3 900	4 120	Труба типа «сэндвич» является базовым элементом сэндвич -системы. Используется на ее прямых участках для достижения требуемой высоты. Состоит из внутренней и внешней трубы, между которыми находится слой теплоизоляции.
		нерж.316/оцинк.	1 900	2 000	2 150	2 250	2 600	3 300	3 500	
		нерж.430/нерж.430	1 520	1 560	1 590	1 650	1 830	2 200	2 390	
		нерж.430/оцинк.	1 150	1 200	1 250	1 280	1 440	1 590	1 710	
	Сэндвич-труба (длина 0,5 м)	нерж.316/нерж.430	1 820	1 860	1 900	2 000	2 290	2 640	2 800	
		нерж.316/оцинк.	1 350	1 450	1 500	1 555	1 750	2 300	2 400	
	Сэндвич-отвод 45°	нерж.316/нерж.430	2 100	2 150	2 200	2 350	2 620	3 100	3 220	
		нерж.316/оцинк.	1 800	1 850	1 900	2 050	2 250	2 650	2 900	
		нерж.430/нерж.430	1 350	1 400	1 450	1 500	1 700	1 850	2 100	
		нерж.430/оцинк.	1 100	1 150	1 190	1 200	1 300	1 500	1 650	
	Сэндвич-отвод 87°	нерж.316/нерж.430	2 450	2 500	2 600	2 720	3 000	3 400	3 650	
		нерж.316/оцинк.	2 100	2 180	2 200	2 360	2 620	3 120	3 420	
		нерж.430/нерж.430	1 800	1 850	1 900	1 950	2 200	2 450	2 700	
		нерж.430/оцинк.	1 500	1 550	1 600	1 650	1 850	2 000	2 300	
	Сэндвич-тройник	нерж.316/нерж.430	3 200	3 300	3 350	3 600	4 000	4 800	5 300	
		нерж.316/оцинк.	2 650	2 700	2 750	3 050	3 350	4 000	4 400	
		нерж.430/нерж.430	2 050	2 100	2 150	2 350	2 600	3 100	3 400	
		нерж.430/оцинк.	1 800	1 850	1 900	2 100	2 300	2 800	3 100	
	Шибер-сэндвич (поворотный)	нерж.316/нерж.430	2 250	2 300	2 350	2 500	2 800	3 200	3 500	
		нерж.316/оцинк.	1 750	1 800	1 950	2 000	2 250	2 950	3 150	
		нерж.430/нерж.430	1 350	1 380	1 400	1 450	1 600	2 000	2 200	
		нерж.430/оцинк.	1 050	1 080	1 100	1 150	1 250	1 400	1 500	
	Оголовок для сэндвича	нерж.430/нерж.430	1 050	1 080	1 100	1 140	1 200	1 280	1 310	Устанавливается на окончание дымохода для защиты от выпадающих осадков.
	Конус	нерж.316/нерж.430	1 650	1 700	1 800	1 850	2 100	2 400	2 600	Устанавливается на окончание дымовой трубы при использовании в качестве отопительного прибора котла с высокой температурой исходящих газов. Также является переходным элементом для зонта и дефлектора.
		нерж.316/оцинк.	1 300	1 350	1 400	1 500	1 650	2 200	2 300	
		нерж.430/нерж.430	900	950	990	1 000	1 150	1 300	1 400	
		нерж.430/оцинк.	680	710	740	750	850	950	1 000	
	Заглушка проходная для сэндвича (наружная)	нерж.430	500	500	500	550	600	700	700	Используется при соединении дымоходных систем различного типа. Монтируется в частях перехода с сэндвич-системы на моно.
	Адаптер котла сэндвич (Переход Моно-Сэндвич)	нерж.316/нерж.430	1 650	1 700	1 800	1 850	2 100	2 400	2 600	Используется при соединении дымоходных систем различного типа. Монтируется в частях перехода с моно-системы на сэндвич. Также применяется для соединения патрубка котла с дымоходной системой "сэндвич". <u>Диаметр той части адаптера, которая одевается на котел, должен быть больше диаметра патрубка котла.</u>
		нерж.316/оцинк.	1 300	1 350	1 400	1 500	1 650	2 200	2 300	
		нерж.430/нерж.430	900	950	990	1 000	1 150	1 350	1 450	
		нерж.430/оцинк.	680	710	740	750	850	950	1 000	

По желанию заказчика:

Сэндвич-трубы могут быть изготовлены длиной не более 1 метра.

Поверхность дымоходов оцинкованная может быть матовой или кристаллической, нержавеющей сталь - зеркальной.

Наружная часть сэндвич трубы, сэндвич отвода, оголовка для сэндвича, заглушки для сэндвича может быть покрыты термостойкой порошковой краской (см. прайс "Порошковая окраска").

ВНИМАНИЕ! Предоставляется услуга по ДОСТАВКЕ.
Не является публичной офертой



ПЕРМСКИЙ ЗАВОД ПРОФНАСТИЛА

e-mail: prof@kvin.ru

г. Пермь, ул. Дзержинского, 43
твл./факс: +7(342)209-80-80

ТЦ «Строймастер», ул. Ласьвинская, 37
твл./факс: +7(342)214-44-29

ТЦ «Будвин», ул. Уральская, 63 п.2
твл./факс: +7(342)214-45-05

ЦЕНТРАЛЬНЫЙ ОФИС

ЗАКАМСК

МОТОВИЛИХА

ул. Писарева, 25, 2 этаж
твл.: +7(342)209-80-90

Комсомольский проспект, 75
твл.: +7(342)209-00-11

ул. Рязанская, 103
твл.: +7(342)258-23-00

ГАЙБА

ТЯЖИЙ КОМПРОС

ИНДУСТРИАЛЬНЫЙ Р-Н



БАЗОВЫЕ ЦЕНЫ НА КОМПЛЕКТУЮЩИЕ К ДЫМОХОДАМ

Цены указаны с НДС действуют с 09.01.2017 г

Внешний вид	Наименование	Материал	Диаметр трубы D, мм										Область применения	
			110	115	120	130	150	180	200	220	250	260		
	Юбка	нерж.430	190	200	210	220	240	260	280	310	350	370	Завершающий элемент для защиты от попадания осадков в зазор между трубой и конусом прохода кровли.	
	Проход кровли с нержавеющей листом	конус - нерж.430, пластина - нерж.430	0°	1 600	1 700	1 800	1 900	2 100	2 300	2 400	2 700	2 900	3 000	Кровельные проходы предназначены для герметизации отверстия в кровле в месте прохода дымохода. Проход состоит из двух частей: конуса и пластины. Для установки на неровной кровле, рекомендуется использование прохода со свинцовой пластиной, которая формирует с учетом рельефа кровли. Для дополнительной защиты стык конуса и пластины проходного элемента следует промазать герметиком.
			5-20°	1 700	1 800	1 900	2 000	2 200	2 400	2 500	2 800	3 000	3 100	
			20-35°	1 800	1 900	2 000	2 100	2 300	2 500	2 600	2 900	3 100	3 200	
			35-45°	1 900	2 000	2 100	2 200	2 400	2 600	2 700	3 000	3 200	3 300	
	Проход перекрытия (пластина)	нерж.430	600	600	600	600	600	600	600	600	600	600	Используется для прохода дымохода через междуэтажное перекрытие и стены, защищает материалы перекрытия от нагрева и возгорания при соприкосновении с дымовой трубой. Проход без теплоизоляции.	
	Проход перекрытия (Стакан + пластина)	нерж.430	2 300	2 300	2 300	2 300	2 300	2 300	2 300	2 300	2 300	2 300	Используется для прохода дымохода через междуэтажное перекрытие и стены, защищает материалы перекрытия от нагрева и возгорания при соприкосновении с дымовой трубой. Проход без теплоизоляции.	
	Заглушка ревизии (наружная)	нерж.430	280	300	320	340	360	400	440	500	600	640	Устанавливается в средней части тройника для сбора и очистки сажи и других фрагментов, попадающих в дымовой канал. Заглушка закрепляется на тройнике при помощи трубного хомута.	
	Конденсатоотвод	нерж.430	390	400	420	460	500	560	620	680	750	800	Устанавливается в нижней части тройника для сбора конденсата. Конденсатоотвод закрепляется на тройнике при помощи трубного хомута.	
	Хомут трубный (с болтом)	нерж.430	110	115	120	130	150	170	180	200	220	230	Хомутами должны скрепляться места стыков труб и других элементов (отводов, тройников и т.п.), тем самым повышается прочность конструкции и соблюдаются необходимые нормы пожарной безопасности.	
	Крепление стеновое	х/к 1.0	650	660	700	750	830	930	1 050	1 100	1 300	1 400	Фиксирует трубу при монтаже её вдоль стены или опоры. Крепится у основания трубы, а затем через каждые 2 м. Опорные боковины крепления могут быть отогнуты как вверх, так и вниз.	

По желанию заказчика:

Трубы могут быть изготовлены длиной до 2 метров.

Поверхность дымоходов оцинкованная может быть матовой или кристаллической, нержавеющая сталь - зеркальной.

Наружная часть комплектующих к дымоходам может быть покрыта термостойкой порошковой краской (см. прайс "Порошковая окраска").

ВНИМАНИЕ! Предоставляется услуга по ДОСТАВКЕ. Не является публичной офертой



ПЕРМСКИЙ ЗАВОД ПРОФНАСТИЛА

e-mail: profil@kvin.ru

г. Пермь, ул. Дзержинского, 43
тел./факс: +7(342)209-80-80

ТЦ «Строймастер», ул. Ласьявинская, 37
тел./факс: +7(342)214-44-29

ТЦ «Гудвин», ул. Уральская, 63 п.2
тел./факс: +7(342)214-45-05

ЦЕНТРАЛЬНЫЙ ОФИС

ЗАКАМСК

МОТОВИЛКА

ул. Писарева, 25, 2 этаж
тел.: +7(342)209-80-90

Комсомольский проспект, 75
тел.: +7(342)209-00-11

ул. Рязанская, 103
тел.: +7(342)258-23-00

ГАЙВА

ТИХИЙ КОМПРОС

ИНДУСТРИАЛЬНЫЙ Р-Н



Розничный прайс от 16.05.2018 г

Цены указаны с учетом НДС

Базальтовые теплоизоляционные материалы

Марка материала	Класс	Область применения	Размеры, шт.			В упаковке			Цена, руб.	
			Длина, мм	Ширина, мм	Толщина, мм	м2	м3	Кол-во в упаковке, штук	Упак.	м3
Теплоизоляция для скатной кровли Эковер Лайт Универсал 28 плотн. 28	Премиум	Тепловая и звуковая изоляция ненагружаемых конструкций легких стен, межкомнатных перегородок, межэтажных перекрытий, мансард, скатных крыш и кровельных конструкций, полов, чердачных перекрытий, перекрытий над холодным подвалом или проездом. Слоистая кладка, теплоизоляция наружных стен под сайдинг	1000	600	50	7,2	0,36	12	526	1461
Теплоизоляция для скатной кровли Эковер Лайт 35 плотн. 35-40	Премиум		1000	600	50	7,2	0,36	12	593	1647
Теплоизоляция для скатной кровли Эковер Лайт 45 плотн. 45	Премиум		1000	600	50	7,2	0,36	12	679	1886
Теплоизоляция для фасадов и кровли Эковер стандарт 50 плотн. 50	Премиум		1000	600	50	7,2	0,36	12	744	2067

Паро/гидроизоляция

Наименование товара	Класс	Тип	Область применения	Размеры, м	Площадь рулона, кв.м	Цена, руб.	
						рул	м2
Изоспан В	Премиум	Пароизоляция	Защищает утеплитель и другие элементы строительных конструкций от насыщения парами воды изнутри помещения в зданиях всех типов.	1,6	70	1 334	20
Наноизол В	Премиум			1,6	70	811	12
Урал-Изоляция Proff В	Стандарт			1,6	70	654	10
Изоспан Д	Премиум	Паро/гидроизоляция высокой прочности	Защищает конструкции здания от проникновения водяных паров, конденсата и влаги, в неутепленных кровлях - от влияния внутренней влаги и конденсата	1,6	70	1 890	27
Наноизол Д	Премиум			1,6	70	1 233	18
Оптим Д	Стандарт			1,6	70	1 118	16
Урал-Изоляция Proff Д	Стандарт			1,5	70	931	14
Наноизол С	Премиум	Паро/гидроизоляция	Защита ограждающих конструкций, кровель и утепленных перекрытий от влаги и конденсата.	1,6	70	1 233	18
Урал-Изоляция Proff С	Стандарт			1,6	70	766	11

Ветрозащитная пленка

Наименование товара	Класс	Тип	Область применения	Размеры, м	Площадь рулона, кв.м	Цена, руб.	
						рул	м2
Изоспан А	Премиум	Ветрозащита	Защищает утеплитель и внутренние элементы вентилируемого фасада от ветра, влаги. Обеспечивает выведение водяных паров.	1,6	70	1 892	27
Наноизол А	Премиум					1 233	18
Оптим А	Стандарт					1 092	16
Урал-Изоляция Proff А	Стандарт					683	10

Сопутствующий товар к пленкам

Наименование товара	Класс	Тип	Область применения	Размеры, м	Цена, руб./рул.
Изоспан SL	Стандарт	Сопутствующие товары	Служит для соединения пленок, устранения мелких повреждений на пленках	22,5	308

* срок поставки: 7 дней

Уплотнитель универсальный

Уплотнитель универсальный применяется при монтаже металлочерепицы и профнастила, в качестве высоко воздухопроницаемого влагонакапливающего фильтра и предотвращает попадание снега, воды, листьев, пыли, птиц и грызунов в подкровельное пространство

Профиль	шт. в упаковке	Толщина, мм	Длина, м	Цена
				руб./шт.
"Монтеррей" (конька/обратный)	200/250	20	1,1	92
Н/С20 (конька/обратный)	300/500	20	1,1	92
НС 21 (конька/обратный)	400	20	1	92
НС 35 (конька/обратный)	250	20	1	92
С 44 (конька/обратный) ГОСТ	130/200	20	1	92
Н 60 (конька/обратный)	100/150	30	0,85	92
Н 75 (конька/обратный)	90/150	30	0,75	92
Уплотнитель универс.ОППУ клеевым слоем ПРЕМИУМ	275	20x40	2	150
Уплотнитель универс.ОППУ клеевым слоем ПРЕМИУМ	176	30x40	2	173
Уплотнитель универс.ЗППУ клеевым слоем СТАНДАРТ	275	20x40	2	85
Уплотнитель универс.ЗППУ клеевым слоем СТАНДАРТ	176	30x40	2	92

**Позиции, которые не являются складскими, продаются только кратно упаковке!

ВНИМАНИЕ! Предоставляется услуга по ДОСТАВКЕ.
Не является публичной офертой

ПЕРМСКИЙ ЗАВОД ПРОФНАСТИЛА

e-mail: profil@kvin.ru



г. Пермь, ул. Дзержинского, 43
тел./факс: +7(342)**209-80-80**

ТЦ «Строймастер», ул. Ласьвинская, 37
тел./факс: +7(342)**214-44-29**

ТЦ «Гудвин», ул. Уральская, 63 п.2
тел./факс: +7(342)**214-45-05**

ЦЕНТРАЛЬНЫЙ ОФИС

ЗАКАМСК

МОТОВИЛИХА

ул. Писарева, 25, 2 этаж
тел.: +7(342)**209-80-90**

Комсомольский проспект, 75
тел.: +7(342)**209-00-11**

ул. Рязанская, 103
тел.: +7(342)**258-23-00**

ГЛАЗА

ТИХИЙ КОМПРОС

ИНДУСТРИАЛЬНЫЙ Р-Н



WWW.KVIN.RU

Базовые цены на мембраны D-Folie Дёке



Цены указаны с НДС, действуют с 22.02.2018

Наименование	Назначение	Единица измерения	Цена за рулон, руб.	Цена за кв.м., руб.
ПАРОИЗОЛЯЦИОННЫЕ ПЛЁНКИ				
B 90 D-Folie	Пароизоляционная пленка повышенной прочности, 70 г/м ²	рулон (75 кв.м.)	1235	16
BR+ D-Folie	Пароизоляционная пленка с теплоотражающим слоем, 77 г/м ²	рулон (75 кв.м.)	3496	47
ДИФУЗИОННЫЕ МЕМБРАНЫ				
A 100 D-Folie, 75 м2	Кровельная супердиффузионная мембрана, 100 г/м ²	рулон (75 кв.м.)	3591	48
A 100 D-Folie, 30 м2		рулон (30 кв.м.)	1710	57
A 150 D-Folie, 75 м2	Кровельная супердиффузионная мембрана, 150 г/м ²	рулон (75 кв.м.)	5311	71
A 150 D-Folie, 30 м2		рулон (30 кв.м.)	2138	71
МОНТАЖНЫЕ ЛЕНТЫ				
Лента двусторонняя безосновная 50м*15мм		рулон (50 пог.м.)	371	7
Лента тканевая 25м*50мм		рулон (25 пог.м.)	285	11

ВНИМАНИЕ! Предоставляется услуга по ДОСТАВКЕ.
Не является публичной офертой



г. Пермь, ул. Дзержинского, 43
тел./ факс: +7(342)209-80-80

ТЦ «Строймастер», ул. Асывинская, 37
тел./ факс: +7(342)214-44-29

ТЦ «Гудвин», ул. Уральская, 63 в.2
тел./ факс: +7(342)214-45-05

ЦЕНТРАЛЬНЫЙ ОФИС

ЗАКАМСК

МОТОВИЛИКА

ул. Писарева, 25. 2 этаж
тел.: +7(342)209-80-90

Комсомольский проспект, 75
тел.: +7(342)209-00-11

ул. Разинская, 103
тел.: +7(342)258-23-00

ГАЙБА

ТЯЖКИЙ КОМПРОС

ИНДУСТРИАЛЬНЫЙ Р-М



Базовые цены действительны от 23.11.2017 г

Проходные, вентиляционные элементы "Vilpe"

Кровельная вентиляция - необходимый элемент современных малоэтажных загородных домов. Она позволяет избежать протечек и накопления влаги в подкровельном пространстве, организовать эффективную вентиляцию внутренних помещений, создать здоровый микроклимат.

Наименование	Цвет	Цена, руб./шт.	Изображение
КТВ - Кровельные вентили			
CLASSIC - КТВ - кровельный вентиль для фальцованной и готовой мягкой кровли. Без адаптера, для вентиляции подкровельного пространства.	черный, коричневый, зеленый, серый, красный	2100	
	кирпичный	2700	
	синий	3700	
PELTI - КТВ - кровельный вентиль для металлочерепицы с высотой профиля до 38 мм. Без адаптера, для вентиляции подкровельного пространства.	черный, коричневый, зеленый, серый, красный, кирпичный	5 500	
	баклажан, шоколадный, бордо	6 000	
MUOTOKATE - КТВ - универсальный кровельный вентиль для металлочерепицы. Устанавливается на готовую кровлю. Без адаптера.	черный, коричневый, зеленый, серый, красный, кирпичный, шоколадный, бордо	2 250	
	синий	2 700	
PELTI - КТВ haifa - коньковый кровельный вентиль для металлических кровель; устанавливается на готовую кровлю; размер 350*225 мм	черный, цветной	2 500	
Проходные элементы для труб Ø 110-160 мм			
CLASSIC - проходной элемент для фальцованной металлической и мягкой кровли. Устанавливается на готовую кровлю.	черный, коричневый, зеленый, серый, красный, кирпичный	1 250	
	шоколадный, синий, светло-серый	1 650	
MUOTOKATE - проходной элемент для металлочерепицы с резиновой прокладкой. Идеально подходит для металлочерепицы с профилем Montterrey и Элит. Устанавливается на готовую кровлю	шоколадный, бордо	1 390	
PELTI - проходной элемент для металлочерепицы. Применим для металлочерепицы с трапециевидным профилем высотой до 38 мм. Устанавливается при монтаже кровельного материала	черный, коричневый, зеленый, серый, красный, кирпичный,	2 600	
	светло-серый, синий, баклажан, шоколадный, бордо	4 000	
Вентиляционные выходы канализационных стояков			
110/500 ВЕНТИЛЯЦИОННЫЙ ВЫХОД. Вентиляционный выход канализационного стояка неизолированный высотой 500 мм.	черный, коричневый, зеленый, серый, красный, кирпичный	1 200	
	синий, светло-серый	1 800	
110/160/500 ВЕНТИЛЯЦИОННЫЙ ВЫХОД. Вентиляционный выход канализации изолированный; высота 500 мм; внешний Ø 160 мм.	черный	2 400	
	цветной		
КОЛПАК-VILPE-110 - для труб Ø 110 мм; создает дополнительную тягу в трубе; оснащенный коллаком вентиляционный выход канализации Ø 110 мм применяется для вентиляции подкровельного пространства.	черный, коричневый, зеленый, серый, красный, кирпичный	600	
	синий, светло-серый	1 500	
КОЛПАК-VILPE-160 - для труб внешним диаметром Ø 160 мм; создает дополнительную тягу в трубе.	черный, коричневый, зеленый, серый, красный, кирпичный	950	
	синий, светло-серый	1 900	
110/75 гофрированная труба для соединения вентиляционного выхода со стояком, общая длина 54 см (черный).	черный, цветной	1 700	
110 - изолирующий кожух для теплоизоляции вентиляционного выхода Ø 110 мм; внешний Ø 160 мм (черный, цветной).	черный, цветной	2 000	
Вентиляционные выходы 0 - 600 м3/ч			
125/160/700 ВЕНТИЛЯЦИОННЫЙ ВЫХОД. Изолированный вентиляционный выход высотой 700 мм + коллак.	черный, коричневый, зеленый, серый, красный, кирпичный	4 000	
	синий, светло-серый	5 400	
125/160/500 ВЕНТИЛЯЦИОННЫЙ ВЫХОД. Изолированный вентиляционный выход высотой 500 мм + коллак (черный, цветной)	черный, коричневый, зеленый, серый, красный, кирпичный, шоколадный, бордо	3 600	
	баклажан, светло-серый, синий	5 000	
160/225/700 ВЕНТИЛЯЦИОННЫЙ ВЫХОД. Изолированный вентиляционный выход высотой 700 мм + коллак	черный, цветной	8 700	
160/225/500 ВЕНТИЛЯЦИОННЫЙ ВЫХОД. Изолированный вентиляционный выход высотой 500 мм + коллак	черный, цветной	9 200	
Уплотнители выходов антенн и отопительных котлов			
Антенный ворот 12-90 для антенн и труб Ø 12-90 мм; ЭПДМ - резина Ø 12-19-25-38-50-60-75-90 мм с пластиковым воротом; проходной элемент заказывается отдельно по типу кровельного материала	черный, цветной	1 500	
Ворот трубы 110-155 - для антенн и труб Ø 110-155 мм; ЭПДМ - резина Ø 110-125-140-155 мм с пластиковым воротом; проходной элемент заказывается отдельно по типу кровельного материала	черный, цветной	2 500	

*Стандартные цвета элементов: коричневый, зеленый, серый, красный, кирпичный.

** За дополнительной информацией обращаться к менеджерам

ВНИМАНИЕ! Предоставляется услуга по ДОСТАВКЕ.

Не является публичной офертой



г. Пермь, ул. Дзержинского, 43
тел./факс: +7(342)209-80-80

ТЦ «Строймастер», ул. Лявсвинская, 37
тел./факс: +7(342)214-44-29

ТЦ «Гудвин», ул. Уральская, 63 п.2
тел./факс: +7(342)214-45-05

ЦЕНТРАЛЬНЫЙ ОФИС
ул. Писарева, 25, 2 этаж
тел.: +7(342)209-80-90

ЗАКАМСК
Комсомольский проспект, 75
тел.: +7(342)209-00-11

МОТОВИЛКА
ул. Рязанская, 103
тел.: +7(342)258-23-00

ГАЙВА

ТЯЖИЙ КОМПРОС

ИНДУСТРИАЛЬНЫЙ Р-Н



WWW.KVIN.RU

Виниловый сайдинг Grand Line®



Розничные цены действуют с 08.07.16

Наименование	Рисунок	Цвет	Размеры, м	Цена за шт., руб.	Цена за м2, руб.
Сайдинг GL America (0,82 м2)		бежевый, ванильный, персиковый, салатовый, серый, белый, кремовый	3,6 х 0,226	205	252
		жёлтый песок, карамельный, темно-бежевый		232	285
Сайдинг акриловый GL America (0,82 м2)		тёмный дуб		330	406
Сайдинг-панель GL Tundra (0,82 м2)		канадский дуб		420	516
Сайдинг GL America (0,61 м2)		бежевый, ванильный, персиковый, салатовый, серый, белый, кремовый	3,0 х 0,203	134	220
		жёлтый песок, карамельный, темно-бежевый		170	279
Сайдинг акриловый GL America (0,61 м2)		тёмный дуб		280	460
Сайдинг-панель GL Tundra (0,61 м2)		канадский дуб		295	484
Сайдинг GL Блок-хаус America (0,73 м2)		ваниль, бежевый	3,0 х 0,244	245	335
		карамельный, темно-бежевый		255	348
Сайдинг акриловый GL Блок-хаус America (0,73 м2)		тёмный дуб		374	511
Сайдинг-панель GL Блок-хаус Tundra (0,73 м2)		канадский дуб		426	582
Фасадная панель "Я-Фасад" (0,524 м2), полезная площадь - 0,455 м2		крымский сланец, антарный	1,55 х 0,338	374	714
Софит GL America T4		белый	3,0 х 0,305	330	361
		коричневый		405	443
H-профиль соединительный GL		белый, шпатель	3,00	395	
		карманный, темно-бежевый		465	
		коричневый		495	
		тёмный дуб NEW Акриловый		674	
J-профиль		белый, шпатель	3,00	190	
		карманный, темно-бежевый		212	
		коричневый		235	
		тёмный дуб NEW Акриловый		262	
Планка финишная GL		белый, шпатель	3,00	166	
		карманный, темно-бежевый		190	
		коричневый		215	
		тёмный дуб NEW Акриловый		217	
Планка стартовая GL		белый	3,00		135
Угол наружный GL		белый, шпатель	3,00	450	
		карманный, темно-бежевый		505	
		коричневый		560	
		тёмный дуб NEW Акриловый		734	
Угол внутренний GL		белый, шпатель	3,00	395	
		карманный, темно-бежевый		440	
		коричневый		485	
		тёмный дуб NEW Акриловый		654	
J-фаска GL (ветровая доска)		белый	3,00	527	
		коричневый		660	
J-профиль GL широкий (наличник)		белый	3,05	478	
		коричневый		590	
		тёмный дуб NEW Акриловый		674	
Планка околооконная GL		белый	3,05	450	
		коричневый		560	
		тёмный дуб NEW Акриловый		674	
Молдинг GL		белый	3,00	360	
		коричневый		456	
		тёмный дуб NEW Акриловый		487	
Планка наборная для составного угла GL					235
Планка радиусная для составного угла GL		белый, бежевый, ваниль, карамельный	3,00		257
J-профиль GL универсальный 7/8"					137
Стартовый элемент для фасадной панели GL		белый	расход: 4 шт на 1,5 п.м. периметра дома		13

Гидро-, паро-, теплоизоляционные и другие материалы, необходимые для монтажа фасада (см. отдельный прайс).

ВНИМАНИЕ! Предоставляется услуга по ДОСТАВКЕ.
Не является публичной офертой

ПЕРМСКИЙ ЗАВОД ПРОФНАСТИЛА

e-mail: prof@kvin.ru



г. Пермь, ул. Дзержинского, 43
тел./факс: +7(342)209-80-80

ТЦ «Строймастер», ул. Ласьвинская, 37
тел./факс: +7(342)214-44-29

ТЦ «Гудвин», ул. Уральская, 63 п.2
тел./факс: +7(342)214-45-05

ЦЕНТРАЛЬНЫЙ ОФИС
ул. Писарева, 25, 2 этаж
тел.: +7(342)209-80-90

ЗАКАМСК
Комсомольский проспект, 75
тел.: +7(342)209-00-11

МОТОВИЛКА
ул. Рязанская, 103
тел.: +7(342)258-23-00



ГАЙДА

ТИХИЙ КОМПРОС

ИНДУСТРИАЛЬНЫЙ Р-Н

WWW.KVIN.RU

Сайдинг виниловый "ДЁКЕ" Германия

Прайс от 22.02.2018 г., цены указаны с НДС



Наименование	Вид сайдинга	Изображение	Размер, мм	Полезная площадь, м2/шт	Кол-во в упаковке	Цвет	Цена, руб/шт	Цена, руб/м2
Сайдинг Simple	Корабельный брус		3050	0,61	20	дольче, rosso, шампань, асти, брют, верде	134	220
Сайдинг D4,5D			3660	0,85	20	киви, карамель, капучино, банан, хава, фисташки, сливки, пломбир, персик, лимон, крем-брюле	205	241
Сайдинг Акриловый LUX			3660	0,85	20	пралине, панчо, нуга, черри, грильяж, ирис	288	339
Сайдинг Блок-хаус			3660	0,88	20	банан, карамель, лимон, персик, сливки, фисташки	244	277
Сайдинг Woodslide			3660	0,88	20	клен, орех, рябина, яблоня, айва, кедр	365	415
Сайдинг D5C	Елочка		3050	0,78	20	голубика, пломбир, фисташки, хава	172	221
Сайдинг S7	Вертикальный сайдинг		3050	0,55	16	капучино, киви, пломбир, банан	143	260
Соффит Simple	с центральной перфорацией		3050	0,93	16	шампань	315	339
						бренди	369	397
Соффит T4	сплошной, с центральной перфорацией, перфорированный		3050	0,93		пломбир	361	388
						шоколад, гранат	475	511

Наименование	Размер, мм	Кол-во в упаковке	Цена, руб/шт		
			пломбир	все цвета, кроме пломбир, шоколада, гранат	шоколад, гранат
Окантовочный профиль	3050	38	400		
Околооконный профиль	3660	12	643	643	
Финишный профиль	3050	60	178	178	226
H-профиль	3050	45	439	439	588
Внешний угол	3050	12	491	491	671
Внутренний угол	3050	22	414	414	578
J-профиль	3050	66	178	178	246
Отлив	3050	40	290		
Молдинг	3050	50	360		468
J-фаска	3050	20	504		787
Наличник 75мм	3660	30	492		
Наличник 89мм	3660	22	412		640
Откос 254мм	3660	12	581		755
Стартовый профиль	3050	50	138		
Гибкий J-профиль	3800	5	1638		1638*
Доборные элементы для сайдинга Simple					
Simple H-профиль (Шампань)	3050	45		439	
Simple J-профиль (Шампань)	3050	66		178	
Simple Стартовый профиль (Шампань)	3050	50		138	
Simple Внешний угол (Шампань)	3050	12		491	
Simple Внутренний угол (Шампань)	3050	22		414	
Доборные элементы для Акрилового сайдинга LUX					
A H-профиль	3050	45		514	
A J-профиль	3050	66		203	
A Внешний угол	3050	12		645	
A Внутренний угол	3050	22		505	
A Околооконный профиль	3050	12		621	
A Финишный профиль	3050	60		147	
Доборные элементы для сайдинга Woodslide					
WS H-профиль	3050	45		522	
WS J-профиль	3050	66		206	
WS Внешний угол	3050	12		655	
WS Внутренний угол	3050	22		513	
WS Финишный профиль	3050	60		190	

* только шоколад

ВНИМАНИЕ! Предоставляется услуга по ДОСТАВКЕ.

Не является публичной офертой



г. Пермь, ул. Дзержинского, 43 тел./факс: +7(342)209-80-80	ТЦ «Строймастер», ул. Ласьвинская, 37 тел./факс: +7(342)214-44-29	ТЦ «Гудвин», ул. Уральская, 63 п.2 тел./факс: +7(342)214-45-05
ЦЕНТРАЛЬНЫЙ ОФИС	ЗАКАМСК	МОТОВИЛИХА
ул. Писарева, 25, 2 этаж тел.: +7(342)209-80-90	Комсомольский проспект, 75 тел.: +7(342)209-00-11	ул. Рязанская, 103 тел.: +7(342)258-23-00
ГАЙВА	ТИХИЙ КОМПРОС	ИНДУСТРИАЛЬНЫЙ Р-Н



Цены действительны с 08.11.2016 г

ОКРАСКА ПОРОШКОВЫМИ КРАСКАМИ

Данный метод идеален для окраски оцинкованных поверхностей, кованных изделий, алюминиевых профилей и т.п.

Мы имеем возможность окрашивать изделия не только в стандартные цвета каталога RAL, но и в редкие, экзотические цвета и текстуры.

Максимальные габариты изделий ограничены габаритами печи (мм): 2500 x 1600 x 1000.

Тип окрашиваемой поверхности	Стоимость покраски	
	Краски по каталогу RAL	Краски с металлическим эффектом
Большие гладкие листы*	210 р./м2	270 р./м2
Маломерные и штучные изделия (в т.ч. дымоходы) **	рассчитывается в отделе маркетинга	

* При объеме менее 7 м2 наценка - 300 руб.

** Изделия сложной конфигурации, требующие детального прокрашивания.

При покраске изделий плоского типа и не имеющего изначально отверстий, в нём будут сделаны технологические отверстия.

При расчете стоимости покраски сборного изделия общая площадь изделия рассчитывается как сумма площадей его частей.

Наценка за покрытие порошковой краской доборных элементов, декоративных элементов для забора цвета RAL составляет 20%, цвета антик - 30% (от стоимости аналогичного изделия из полиэстера).

При покрытии нестандартным цветом доборных элементов, декоративных элементов для забора, снегозадержателя, водосточной системы применяется наценка 400 руб./заказ. Стандартные цвета: RAL 3005, RAL 6005, RAL 8017, RAL 9003, RAL 9006, RAL 7004.

При расчете заказа возможны следующие наценки:

- наценка за перекраску из одного цвета в другой - 20% (БЕЗ ГАРАНТИИ);
- наценка за покраску одного изделия в два цвета - 75%;
- наценка за срочность (изготовление в срок до 3 дней) - 30%.

При условиях постоянного сотрудничества мы готовы предоставить индивидуальные цены, зафиксированные за каждым клиентом.

**ВНИМАНИЕ! Предоставляется услуга по ДОСТАВКЕ.
Не является публичной офертой**



г. Пермь, ул. Дзержинского, 43
тел./факс: +7(342)209-80-80

ТЦ «Строймастер», ул. Асфенинская, 37
тел./факс: +7(342)214-44-29

ТЦ «Гудин», ул. Уральская, 63 п.2
тел./факс: +7(342)214-45-05

ЦЕНТРАЛЬНЫЙ ОФИС

ЗАКАМСК

МОТОВИЛХА

ул. Писарева, 25, 2 этаж
тел.: +7(342)209-80-90

Комсомольский проспект, 75
тел.: +7(342)209-00-11

ул. Рязанская, 103
тел.: +7(342)258-23-00

ГАЙВА

ТИХИЙ КОМПЛОС

ИНДУСТРИАЛЬНЫЙ Р-Н



WWW.KVIN.RU

Цены действительны с 06.04.2018 г

Базовые цены по предоставлению услуг и упаковке

Услуга по погружке в крытую машину

(заказ грузится весом не более 2 тн.)

Оцинкованный профнастил, гладкий лист 0,5мм, 0,55мм	4 руб./п.м.
Профнастил С8 (до 6 м)	до 3 м - 4 руб/п.м. с 3 до 6 м - 8 руб/п.м.
Оцинкованный профнастил, гладкий лист 0,7..1,5 мм	
Металлочерепица, профнастил окрашенный	6 руб./п.м.
Гладкий лист окрашенный	
Доборные элементы на сумму более 10 тыс.руб.	1% от суммы заказа
Рулонная продукция (рулон, рулон - отмотка, штрипс)	300 руб./услуга
Металлический сайдинг	1 руб./п.м.

Услуга по резке профнастила и металлочерепицы

Резка "болгаркой" (поперечный рез)	30 руб
Резка "болгаркой" производится на металлочерепице и профнастиле С8, НС10, С21, С44	

Данный вид резки не рекомендуется из-за повреждения оцинкованного и полимерного покрытия.

Компьютерный расчет кровли ¹	500 руб
-----------------------------------------	---------

Упаковка

Пленки		
Пленка воздушно-пузырьковая ⁷ 0,75x1500		70 руб/п.м
Пленка воздушно-пузырьковая ⁷ 0,75x750 (для сайдинга)		18 руб/п.м
Упаковка заказных позиций		
Упаковка профнастила С8	стандартная	80 пог.м
	в пленку	100 пог.м
	усиленная	110 пог.м
	усиленная в пленку	130 пог.м
Упаковка профнастила НС10	стандартная	80 пог.м
	в пленку	100 пог.м
	усиленная	110 пог.м
	усиленная в пленку	130 пог.м
Упаковка профнастила Н/С20	стандартная	80 пог.м
	в пленку	100 пог.м
	усиленная	110 пог.м
	усиленная в пленку	130 пог.м
Упаковка профнастила С21	стандартная	80 пог.м
	в пленку	100 пог.м
	усиленная	110 пог.м
	усиленная в пленку	130 пог.м
Упаковка профнастила НС35	стандартная	80 пог.м
	в пленку	100 пог.м
	усиленная	110 пог.м
	усиленная в пленку	130 пог.м
Упаковка профнастила С44	стандартная	30 пог.м
	в пленку	50 пог.м
	усиленная	50 пог.м
	усиленная в пленку	70 пог.м
Упаковка профнастила Н60	стандартная	30 пог.м
	в пленку	50 пог.м
	усиленная	50 пог.м
	усиленная в пленку	70 пог.м
Упаковка профнастила Н75	стандартная	30 пог.м
	в пленку	50 пог.м
	усиленная	50 пог.м
	усиленная в пленку	70 пог.м
Упаковка металлочерепицы Монтеррей, Венеция	стандартная	80 пог.м
	в пленку	100 пог.м
Упаковка гладкого листа до 0,5тн (до 2м)	на поддон (поддон выписывается отдельно)	50 шт.
	стандартная в пленку	50 шт.
Упаковка гладкого листа до 1тн (до 3м)	на поддон (поддон выписывается отдельно)	90 шт.
	стандартная в пленку	90 шт.
Упаковка гладкого листа до 2,5тн (до 3м) усиленная	на поддон (поддон выписывается отдельно)	150 шт.
	стандартная в пленку	150 шт.
Упаковка складских позиций ⁴		
Упаковка листов профнастила складского (непосредственно на складе)		200 руб./пачка
Упаковка гладкого листа складского (непосредственно на складе)		
Упаковка гладкого листа складского на поддон (непосредственно на складе)		300 руб./упак.
Упаковка гладких листов в рулон (стяжка металлической лентой) (складских либо заказных позиций)		
Упаковка гладких листов до 3м в рулон		30 шт.
Упаковка гладких листов свыше 3м в рулон ²		90 шт.
Упаковка рулона-отмотки на поддон клиента		100 шт.

Поддоны

Наименование	Руб/шт	Примечание
Поддоны для гладкого листа		
Поддон для г/л 2 м (до 0,5 тн)	550	Длина поддона определяется по максимальному размеру листа.
Поддон для г/л 2 м (до 1 тн)	750	
Поддон для г/л 2,5 м (до 1 тн)	800	
Поддон для г/л 3 м (до 1 тн)	900	
Поддон для г/л 2 м (от 1,0 до 2,5 тн)	1200	
Поддон для г/л 2,5 м (от 1,0 до 2,5 тн)	1300	
Поддон для г/л 3 м (от 1,0 до 2,5 тн)	1400	
Поддоны для профилированного листа		
Поддон для профнастила и металлочерепицы 1000...1200	300	Длина поддона для профилированных листов типа С8, НС10, НС20, С21, С44 равна длине нижнего листа в пачке.
Поддон для профнастила и металлочерепицы 1200...2200	500	
Поддон для профнастила и металлочерепицы 2200...3200	700	
Поддон для профнастила и металлочерепицы 3200...4200	900	
Поддон для профнастила и металлочерепицы 4200...5200	1100	
Поддон для профнастила и металлочерепицы 5200...6200	1300	
Поддон для профнастила и металлочерепицы 6150...6300	1300	
Поддон для профнастила и металлочерепицы 6400...6650	1350	Длина поддона для металлочерепицы равна длине нижнего листа металлочерепицы в пачке + 150 мм.
Поддон для профнастила и металлочерепицы 6750...7000	1400	
Поддон для профнастила и металлочерепицы 7100...7350	1800	
Поддон для профнастила и металлочерепицы 7450...8050	1850	

Поддоны для рулонной стали

Наименование	Руб/шт	Примечание
Поддон для цельных рулонов (до 8 тн)	1000	Габариты поддона: 1,27 м. х 0,96 м.
Поддон для цельных рулонов (до 5 тн)	500	Габариты поддона: 1,25 м. х 1,13 м.
Поддон для рулонных отмоток (до 1 тн)	400	Габариты поддона: 1,25 м. х 0,9 м.
Поддон для штрипса (до 6 тн)	900	Габариты поддона: 1,25 м. х 1,0 м.
Поддоны для доборных элементов		
Европоддон для доборных элементов	350	Габариты поддона: 1,25 м. х 0,8 м.
Поддон для доборных элементов (1000x2150)	550	Габариты поддона: 1,0 м. х 2,15 м.

¹ При заказе счет на услугу компьютерного расчета аннулируется, данная сумма зачитывается при оплате счета.

² Для гладких листов более 3м. выставляется услуга по скрутке в рулон в обязательном порядке.

⁴ При отгрузке со склада продукция не упаковывается, либо выставляется услуга по упаковке.

⁵ При упаковке складского гладкого листа на поддон выставляется и поддон и услуга по упаковке.

⁷ Воздушно-пузырьковая пленка для л/ч, м/ч, мет. сайдинга выставляется по максимальной длине листа в пачке +1метр на упаковку торцов.



г. Пермь, ул. Дзержинского, 43
тел./факс: +7(342)209-80-80

ЦЕНТРАЛЬНЫЙ ОФИС

ул. Писарева, 25, 2 этаж
тел.: +7(342)209-80-90

ГАЙВА

ТЦ «Строймастер», ул. Ласьвинская, 37
тел./факс: +7(342)214-44-29

ЗАКАМСК

Комсомольский проспект, 75
тел.: +7(342)209-00-11

ТИХИЙ КОМПРОС

ТЦ «Гудвин», ул. Уральская, 63 п.2
тел./факс: +7(342)214-45-05

МОТОВИЛИХА

ул. Рязанская, 103
тел.: +7(342)258-23-00

ИНДУСТРИАЛЬНЫЙ Р-Н



WWW.KVIN.RU

Флюгера и указатели ветра

Прайс от 20.05.2015



Эскиз	Код	Наименование	Размеры изделия, ШхВхГ, мм	Масса, кг	Цена, руб./шт.
-------	-----	--------------	----------------------------	-----------	----------------

Флюгер большой

	001	Флюгер большой "Боевые петухи"	510x420x16	2,8	2 100,00
	002	Флюгер большой "Кот"	510x420x16	2,8	2 400,00
	011	Флюгер большой "Конь"	510x420x16	2,8	1 200,00
	017	Флюгер большой "Орел"	510x420x16	2,8	2 400,00
	022	Флюгер большой "Трубочист"	510x420x16	2,8	2 400,00
	027	Флюгер большой "Кошка"	510x420x16	2,8	2 400,00
	029	Флюгер большой "Корабль"	510x420x16	2,8	2 400,00

Эскиз	Код	Наименование	Размеры изделия, ШхВхГ, мм	Масса, кг	Цена, руб./шт.
-------	-----	--------------	----------------------------	-----------	----------------

Указатель ветра "большой"

	209	Указатель ветра большой "Корабль"	750x400x16	2,8	1 900,00
	233	Указатель ветра большой "Россия"	750x400x16	2,8	1 900,00

Указатель ветра "малый"

	300	Указатель ветра малый "Аист"	450x250x12	1,15	900,00
	321	Указатель ветра малый "Трубочист"	450x250x12	1,15	800,00
	385	Указатель ветра малый "Сова"	450x250x12	1,15	900,00

Флюгер малый

	116	Флюгер малый "Петушок"	350x250x12	1,2	1 250,00
	135	Флюгер малый "Кот"	350x250x12	1,2	1 100,00
	146	Флюгер малый "Георгий Победоносец"	350x250x12	1,2	1 250,00
	105	Флюгер малый "Корабль"	350x250x12	1,2	1 250,00

Крепления

	-	Крепление (кронштейн) универсальное	140x470x2	0,6	500,00
	-	Кронштейн фронтальный	-	-	260,00

ПЕРМСКИЙ ЗАВОД ПРОФНАСТИЛА

e-mail: profi@kvin.ru



г. Пермь, ул. Дзержинского, 43
тел./факс: +7(342)209-80-80

ТЦ «Строймастер», ул. Ласьвинская, 37
тел./факс: +7(342)214-44-29

ТЦ «Гудвин», ул. Уральская, 63 п.2
тел./факс: +7(342)214-45-05

ЦЕНТРАЛЬНЫЙ ОФИС

ЗАКАМСК

МОТОВИЛИКА

ул. Писарева, 25, 2 этаж
тел.: +7(342)209-80-90

Комсомольский проспект, 75
тел.: +7(342)209-00-11

ул. Рязанская, 103
тел.: +7(342)258-23-00

ГАЙВА

ТИХИЙ КОМПРОС

ИНДУСТРИАЛЬНЫЙ Р-Н



WWW.KVIN.RU

Базовые цены на деревянные чердачные лестницы D-STEP Дёке



Цены указаны с НДС, действуют с 22.02.2018

Наименование	Изображение	Описание	Цена, руб.
Серия Standart			
Чердачная лестница DSS 60*120*280 см серия Standart		Серия лестниц Standart - это трехсекционные лестницы, легко складывающиеся в компактный блок, убираемый в потолок. Для того чтобы воспользоваться чердачным помещением, необходимо специальной ручкой открыть замок и парой движений разложить лестницу.	7410
Чердачная лестница DSS 70*120*280 см серия Standart			7790
Серия Comfort			
Чердачная лестница DSC 60*120*280 см серия Comfort		Серия лестниц Comfort является улучшенной модификацией серии Стандарт, укомплектована дополнительным поручнем и противоскользящими поручнями на ножки.	9576
Чердачная лестница DSC 70*120*280 см серия Comfort			9776

Параметры				
	Чердачная лестница DSS 60*120*280 см серия Standart	Чердачная лестница DSS 70*120*280 см серия Standart	Чердачная лестница DSC 60*120*280 см серия Comfort	Чердачная лестница DSC 70*120*280 см серия Comfort
Высота потолка, см	280	280	280	280
Размер проема в потолке, см	60*120	70*120	60*120	70*120
Размер крышки люка, см	55*115	65*115	55*115	65*115
Высота короба, см	14			
Состав пирога люка и его толщина, мм	ДВП + плита пенополистирольная + ДВП толщина люка 35 мм			
Толщина теплоизоляции люка, мм	30 мм			
Материал и цвет отделки люка	ДВП беж. под покраску	ДВП беж. под покраску	Окраш. ДВП белый	Окраш. ДВП белый
Длина ступени, см	34	44	34	44
Ширина ступени, см	8			
Толщина ступени, см	2	2,2	2	2,2
Расстояние между ступенями, см	25			
Порода дерева ступени и направляющих	Сосна			
Максимальная нагрузка, кг	160			

ВНИМАНИЕ! Предоставляется услуга по ДОСТАВКЕ.
Не является публичной офертой



г. Пермь, ул. Дзержинского, 43
тел./факс: +7(342)209-80-80

ТЦ «Строймастер», ул. Ласьвинская, 37
тел./факс: +7(342)214-44-29

ТЦ «Гудвин», ул. Уральская, 63 п.2
тел./факс: +7(342)214-45-05

ЦЕНТРАЛЬНЫЙ ОФИС

ЗАКАМСК

МОТОВИЛИХА

ул. Писарева, 25, 2 этаж
тел.: +7(342)209-80-90

Комсомольский проспект, 75
тел.: +7(342)209-00-11

ул. Рязанская, 103
тел.: +7(342)258-23-00

ГАЙВА

ТИХИЙ КОМПРОС

ИНДУСТРИАЛЬНЫЙ Р-Н



Базовые цены на мансардные окна и комплектующие VELUX

Цены от 18.03.2016

Цены указаны в рублях с учетом НДС.

Мансардные окна Velux и принадлежности

Код окна		C02	F06	M04	M06	M08	M10	P08	S06	S08
Размеры оконной коробки (ширина/высота), см		55/78	66/118	78/98	78/118	78/140	78/160	94/140	114/118	114/140
Площадь остекления, м2		0,22	0,48	0,47	0,59	0,73	0,85	0,92	0,95	1,16
GZR 3050 (3050B) "Стандарт" ручка сверху, дерево (ручка снизу, дерево)	Удобная ручка. Комплексная защита от непогоды. Больше света на 10%. Встроенная вентиляция. Закаленное стекло: защита от града. Фильтр от пыли и насекомых.	10 400	13 200	13 200	14 050	15 500	-	-	17 300	-
GLR 3073IS "Комфорт" ручка сверху, дерево	Удобная ручка. Комплексная защита от непогоды. Больше света на 10%. Встроенная вентиляция. Закаленное стекло: защита от града. Фильтр от пыли и насекомых. Дополнительная защита "Снег+". Безопасный стеклопакет. Дополнительная защита от сквозняков. Стильный дизайн.	14 700	18 600	18 600	19 800	21 800	24 600	24 800	24 400	27 100
GGL 3070 "Классика" дерево	Удобная ручка с клапаном-форточкой. Комплексная защита от непогоды. Больше света на 10%. Встроенная вентиляция. Закаленное стекло: защита от града. Фильтр от пыли и насекомых. Безопасный стеклопакет. Дополнительная защита от сквозняков. Thermo Technology. Стильный дизайн.	18 600	23 000	22 500	24 500	26 200	30 300	30 600	30 100	33 500
GGU 0070 "Классика" полиуретан	Удобная ручка с клапаном-форточкой. Комплексная защита от непогоды. Больше света на 10%. Встроенная вентиляция. Закаленное стекло: защита от града. Фильтр от пыли и насекомых. Безопасный стеклопакет. Дополнительная защита от сквозняков. Thermo Technology. Белый влагостойкий полиуретан, легко мыть.	23 600	29 200	28 550	31 000	33 200	38 500	38 800	38 200	42 500
GPL 3070 "Панорама" дерево	Два варианта открывания. Комплексная защита от непогоды. Больше света на 10%. Встроенная вентиляция. Закаленное стекло: защита от града. Фильтр от пыли и насекомых. Безопасный стеклопакет. Дополнительная защита от сквозняков. Thermo Technology. Панорамный вид. Влагостойкий белый полиуретан, легко мыть (GPU).	-	35 700	35 000	38 000	40 600	47 100	47 500	46 700	52 000
GGL INTEGRA 307021 с дистанционным управлением, дерево	Датчик дождя. Сенсорный пульт дистанционного управления. Автоматические п	58 500	62 900	62 400	64 300	66 100	70 200	70 400	70 000	73 400
GGU INTEGRA 007021 с дистанционным управлением, полиуретан		63 450	69 000	68 400	70 900	73 100	78 300	78 600	78 000	82 400

Изоляционные оклады

EDW 2000	Водонепроницаемый оклад в комплекте с гидро- и теплоизоляцией. Для профилированных кровельных материалов. Высота волны до 120 мм.	10 250	11 100	11 100	11 410	11 880	12 700	12 800	12 700	13 250
EWR 0000	Водонепроницаемый оклад. Для профилированных кровельных материалов. Высота волны до 120 мм.	5 660	6 500	6 500	6 810	7 250	7 950	8 100	8 080	8 540
ESR 0000	Водонепроницаемый оклад. Для плоских кровельных материалов. Толщина материала до 16 мм (2x8).	4 340	4 940	4 940	5 200	5 530	6 090	6 170	6 140	6 500

Комплект для гидро- и теплоизоляции окна

BDX 2000	Комплект для гидро- и теплоизоляции									4280
BBX 0000	Комплект для пароизоляции									1710
BFX 1000	Комплект для гидроизоляции									2700

Аксессуары для окон

Москитная сетка ZIL 8888	Защищает от насекомых и тополиного пуха. Сетчатая ткань пропускает свет и сохраняет обзор из окна. Устанавливается изнутри на откосы.	5 860	7 100	7 100	7 100	8 010	8 010	9 400	9 250	10 160
Маркизет MHL 5060	Снижает температуру в жару на 5 градусов. Полупрозрачная ткань не препятствует обзору. Управляется изнутри помещения.	2 950	3 450	3 850	3 850	3 850	3 850	4 510	5 020	5 020
ZCT 200K	Телескопический стержень для открывания высокорасположенных окон, длина 102 - 183 см									1570
ZOZ 012K	Замок для дополнительной защиты от вскрытия и несанкционированного открывания окна									2210

Выходы на крышу

GVT 0059 Окно-люк 54x83	Окно-люк для неотапливаемых помещений под кровлей, в которых необходим технологический выход на крышу. Открывается по боковой оси. Имеет усиленный стеклопакет и вст									16 700
GXL 3070 Выход на кровлю 66x118	Мансардное окно 66*118 и одновременно выход на крышу. Открывается по боковой оси. Газовая пружина в верхней части оконной створки облегчает ее открывание. Изготовлен									41 800
GTL 3070 Аварийный выход 78x140										48 900
GTL 3070 Аварийный выход 114x140	Мансардное окно со всеми характеристиками и функциями окна GPL и одновременно аварийный выход на крышу. При нажатии ручки для аварийного выхода окно автоматически									62 650

Срок поставки 4 недели.

ВНИМАНИЕ! Предоставляется услуга по ДОСТАВКЕ. Не является публичной офертой

ПЕРМСКИЙ ЗАВОД ПРОФНАСТИЛА



г. Пермь, ул. Дзержинского, 43
тел./факс: +7(342)209-80-80

ТЦ «Строймастер», ул. Азовский, 37
тел./факс: +7(342)214-44-29

ТЦ «Гудини», ул. Уральская, 63 п.2
тел./факс: +7(342)214-45-05

ЦЕНТРАЛЬНЫЙ ОФИС

ЗАКАЗСКИЕ

МОТОВАТМАНКА

ул. Писарова, 25, 2 этаж
тел.: +7(342)209-80-90

Комсомольский проспект, 75
тел.: +7(342)209-00-11

ул. Разина, 103
тел.: +7(342)258-23-00

ГАИВА

ТЭЖИЯ КОМПРОС

ИНДУСТРИАЛЬНЫЙ Р-И

e-mail: prof@kvin.ru



Базовые цены на мансардные окна и комплектующие FAKRO

от 10.04.2018

Цены указаны в рублях с учетом НДС.

Мансардные окна Fakro и принадлежности													
Тип	01	02	03	04	05	06	07	13	08	09	10	11	12
Размеры оконной коробки (ширина/высота), см	55/78	55/98	66/98	66/118	78/98	78/118	78/140	78/160	94/118	94/140	114/118	114/140	134/98
Площадь остекления, м	0,22	0,29	0,38	0,47	0,47	0,59	0,72	0,84	0,75	0,92	0,94	1,16	0,91
FTS U2 Факро Стандарт	9 700	11 100	11 700	12 800	12 800	13 900	15 100	17 100	15 800	17 300	17 300	19 300	17 100
FTF-V U3 Факро Профи	14 000	15 100	16 300	17 200	17 200	19 300	21 600	24 100	22 500	24 100	24 100	26 500	24 100
PTP U3 Факро Пластик	16 300	17 600	18 900	20 000	20 000	22 500	25 000	28 000	26 000	28 000	28 000	30 700	28 000
FPF Факро PreSelect	-	24 800	24 800	26 400	26 400	28 700	31 000	36 800	32 200	34 100	34 100	38 400	36 800
Изоляционные оклады													
ESV	3 200	3 400	3 700	3 900	3 900	4 000	4 200	4 900	4 400	4 600	4 600	4 900	4 700
EZV-P	4 300	4 700	5 000	5 200	5 200	5 500	5 700	6 700	6 000	6 200	6 300	6 700	6 300
XDP	Наружный гидроизоляционный оклад 2 250												
XDS	Внутренний пароизоляционный оклад 2 100												
Аксессуары окон													
Москитная сетка AMS	6 300	6 300	6 900	7 100	7 400	7 400	7 700	7 700	8 000	8 200	8 700	9 000	9 600
Универсальная наружная маркиза AMZ	2 800	2 800	3 350	3 350	3 700	3 700	3 700	3 850	4 350	4 350	4 700	4 700	4 900
ZST	Телескопический стержень для открывания высокоподъемных окон - 119-218 см 2 200												
ZBL-замок	Замок для дополнительной защиты от вскрытия и несанкционированного открывания окна 2 200												
Окно для выхода на крышу (для жилых помещений)													
FAKRO THERMO U3 FWR (ручка справа)	21 300	21 300	21 300	23 200	25 700	28 400	39 700	45 400	32 000	44 700	-	-	-
FAKRO THERMO U3 FWL (ручка слева)	21 300	21 300	21 300	23 200	25 700	28 400	39 700	45 400	32 000	44 700	-	-	-
Оклад EZV-P	4 300	4 650	5 000	5 150	5 150	5 500	5 950	6 650	5 950	6 150	-	-	-
Окно-лок для выхода на крышу (для нежилых помещений)													
WSZ	Окно-лок для нежилых помещений с универсальным окладом 54x75 см. 10 700												
	Окно-лок для нежилых помещений с универсальным окладом 66x66 см. 13 800												
WGI	Окно-лок для нежилых помещений с универсальным окладом 45x55 см. 8 200												
	Окно-лок для нежилых помещений с универсальным окладом 45x75 см. 8 200												
Лестницы													
Наименование / Размер проема в потолке (см)	60x94	60x120	70x94	70x120	60x130	60x140	70x130	70x140	60x120	70x120	70x130		
Высота потолка (см)													
H280см				H305см				H335см					
LWS Plus	9 150	7 600	9 350	7 800	9 150	-	9 350	9 000	12 700	13 100	-	-	-
LWK Plus	10 200	9 700	10 500	9 800	11 650	12 700	12 700	12 200	14 350	14 600	13 950	-	-
LTK THERMO	-	12 000	-	12 200	-	-	-	-	-	-	-	-	-
LWT	-	17 600	-	18 300	20 300	-	20 800	-	-	-	-	-	-
LMS	-	14 000	-	13 950	-	-	-	-	-	-	-	-	-
Наименование / Размер проема в потолке (см)													
50x70		50x80		60x90		60x120		70x80		70x110		70x120	
Высота потолка (см)													
H280-300см													
LSF	40 700			40 700		40 700		40 700		40 700		40 700	
Наименование / Размер проема в потолке (см)													
50x80			60x90		60x120		70x80		70x120				
Высота потолка (см)													
H260-280см													
LST	21 100			21 900		22 700		21 900		23 600			

Срок поставки 4 недели.

ВНИМАНИЕ! Предоставляется услуга по ДОСТАВКЕ. Не является публичной офертой



г. Пермь, ул. Дзержинского, 43 тел./ факс: +7(342)209-80-80	ТЦ «Строймастер», ул. Ласьвинская, 37 тел./ факс: +7(342)214-44-29	ТЦ «Гудвин», ул. Уральская, 63 п.2 тел./ факс: +7(342)214-45-05
ЦЕНТРАЛЬНЫЙ ОФИС	ЗАКАМСК	МОТОВИЛИХА
ул. Писарева, 25, 2 этаж тел.: +7(342)209-80-90	Комсомольский проспект, 75 тел.: +7(342)209-00-11	ул. Рязанская, 103 тел.: +7(342)258-23-00
ГАЙВА	ТИХИЙ КОМПРОС	ИНДУСТРИАЛЬНЫЙ Р-Н



**Базовые цены на дуги из профильной трубы от 28 апреля 2016 г.
Цены указаны с НДС**

Дуги из профильной трубы

Наименование продукции	Длина, мм	Типоразмер	Толщина стенки	Цена руб./шт.
Дуга 900x750 мм 15x15x1,5	2000	Профильная труба 15x15	1,5	470
Дуга 3000x2080 мм 20x20x1,5	6000	Профильная труба 20x20	1,5	596
Дуга 3000x2080 мм 25x25x1,5	6000	Профильная труба 25x25	1,5	710

Гибка профильной трубы

Наименование услуги

Профильная труба от 10x10 до 40x40

Круглая труба до 52 мм

Цена, руб./шт.
150
150

Профильная труба

Наименование продукции	Длина, мм	Цена руб./шт.	Цена руб/м	Услуги резки	
				газом	абраз. кругом
Профильная труба 20x20x1,5 l=6 м	6 000	446	74	20	40
Профильная труба 20x20x1,5 l=3 м	3 000	223	74	20	40

Возможно изготовление нестандартной продукции под заказ. На изготовление заказных позиций, существует система наценок, подробности уточняйте у менеджера.

Внимание! Предоставляется услуга по доставке.

Не является публичной офертой



г. Пермь, ул. Дзержинского, 43
тел./факс: +7(342)209-80-80

ЦЕНТРАЛЬНЫЙ ОФИС

ул. Писарева, 25, 2 этаж
тел.: +7(342)209-80-90

ГАЙВА

ТЦ «Строймастер», ул. Ласьвинская, 37
тел./факс: +7(342)214-44-29

ЗАКАМСК

Комсомольский проспект, 75
тел.: +7(342)209-00-11

ТИХИЙ КОМПРОС

ТЦ «Гудвин», ул. Уральская, 63 п.2
тел./факс: +7(342)214-45-05

МОТОВИЛИХА

ул. Рязанская, 103
тел.: +7(342)258-23-00

ИНДУСТРИАЛЬНЫЙ Р-Н

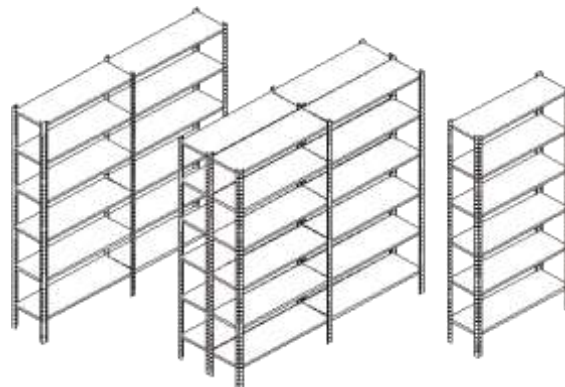


Базовые цены, существует система скидок и система наценок

Цены с учётом НДС действуют с 11.07.2017 г

Компания "КВИН" предлагает **МЕТАЛЛИЧЕСКИЕ СТЕЛЛАЖИ** собственного производства из черного металла с дальнейшей обработкой полимерно-порошковым покрытием.

- Ø **Имея эстетичный вид офисные стеллажи великолепно вписываются в любой интерьер.**
- Ø **Каркас и полки стеллажей изготовлены из черного металла.**
- Ø **Покрытие стеллажей полимерное порошковое (большая политра красок и текстур)**
- Ø **Нагрузка на полку до 100 кг.**
- Ø **Конструкция позволяет легко изменить количество и месторасположение полок, скомпоновать несколько стеллажей в единый блок.**
- Ø **Стеллажи легко собираются, имеют небольшой вес.**
- Ø **Реализация продукции как оптом, так и в розницу.**
- Ø **У нас Вы можете купить металлические стеллажи по низким ценам и получить скидки.**



В основном стеллажи продаются поэлементно, ниже приведены элементы металлических стеллажей.

Модель	Размеры, мм			Цена, руб.
	высота	ширина	глубина	
Стойка ST 90	900			80
Стойка ST 160	1600			120
Стойка ST 185	1850			135
Стойка ST 200	2000			145
Стойка ST 220	2200			165
Полка ST 70x30		700	295	238
Полка ST 70x40		700	400	295
Полка ST 70x45		700	440	312
Полка ST 70x60		700	565	419
Полка ST 100x30		1000	295	288
Полка ST 100x40		1000	400	357
Полка ST 100x45		1000	440	453
Полка ST 100x60		1000	565	514
Полка ST 119x30		1190	295	453
Полка ST 119x40		1190	400	561
Полка ST 119x45		1190	440	702
Полка ST 119x60		1190	565	793

Комплекующие	руб./шт	Комплектация на одну полку
Усиливающий уголок 	5	8
Заклёпка 4,8x8	1,3	24

ИЛИ

Комплекующие	руб./шт	Комплектация на одну полку
Усиливающий уголок 	5	8
Винт мебельный	2,1	24
Гайка М5	0,9	24

Стоимость сборки 300 руб./шт.

*Металлические стеллажи поставляются как в собранном так и в разобранном виде.

*Металлические стеллажи упакованы в гофрокартон, стянутый упаковочной лентой.

ВНИМАНИЕ! Предоставляется услуга по ДОСТАВКЕ.

Не является публичной офертой



ПЕРМСКИЙ ЗАВОД ПРОФНАСТИЛА

e-mail: profil@kvin.ru

г. Пермь, ул. Дзержинского, 43
тел./факс: +7(342)209-80-80

ТЦ «Строймастер», ул. Ласьвинская, 37
тел./факс: +7(342)214-44-29

ТЦ «Гудвин», ул. Уральская, 63 п.2
тел./факс: +7(342)214-45-05

ЦЕНТРАЛЬНЫЙ ОФИС

ЗАКАМСК

МОТОВИЛИХА

ул. Писарева, 25, 2 этаж
тел.: +7(342)209-80-90

Комсомольский проспект, 75
тел.: +7(342)209-00-11

ул. Рязанская, 103
тел.: +7(342)258-23-00

ГАЙВА

ТИХИЙ КОМПРОС

ИНДУСТРИАЛЬНЫЙ Р-Н



WWW.KVIN.RU

Базовые цены, существует система скидок и система наценок
Цены с учётом НДС действуют с 09.01.2017 г

МЕТАЛЛИЧЕСКИЕ ШКАФЫ

Компания "КВИН" предлагает металлоконструкции любой сложности из черного и оцинкованного металла толщиной 0,5..1,5 мм с дальнейшей обработкой полимерно-порошковым покрытием.

Модели стандартных шкафов	Размеры внешние, мм			Количество секций	Количество полок в секции	Гарнитура	Материал	Стоимость
	выс.	шир.	глуб.					

ШКАФ АРХИВНЫЙ

ШАМ 1.3	1800	900	500	1	3	ригельный замок	оцинк. 0,5 мм	6400
---------	------	-----	-----	---	---	-----------------	---------------	------



ШКАФ РАЗДЕВАЛОЧНЫЙ

ШРМ 1.1	1800	900	500	1	1	ригельный замок, п	оцинк. 0,5 мм	5500
ШРМ 2.1	1825	575	460	2	1	2 замка врезных без ручек	черный металл 0,8 мм	4500



Внутренняя и внешняя поверхность металлической мебели обрабатывается полимерно-порошковым покрытием в любые цвета, не только в стандартные по каталогу RAL, но и в редкие, экзотические цвета и текстуры. Шкафы могут изготавливаться как с глухими, так и с п

Металлические шкафы поставляются в разобранном виде без заклепок.

Стоимость сборки 300 руб./шт.

Металлические сварные шкафы упакованы в гофрокартон, стянутый упаковочной лентой.

ВНИМАНИЕ! Предоставляется услуга по ДОСТАВКЕ.
Не является публичной офертой



ПЕРМСКИЙ ЗАВОД ПРОФНАСТИЛА

e-mail: profil@kvin.ru

г. Пермь, ул. Дзержинского, 43
тел./факс: +7(342)209-80-80

ЦЕНТРАЛЬНЫЙ ОФИС

ул. Писарева, 25, 2 этаж
тел.: +7(342)209-80-90

ГАЙВА

ТЦ «Строймастер»-ул. Ласьвинская, 37
тел./факс: +7(342)214-44-29

ЗАКАМСК

Комсомольский проспект, 75
тел.: +7(342)209-00-11

ТИХИЙ КОМПРОС

ТЦ «Гудвин», ул. Уральская, 63 п.2
тел./факс: +7(342)214-45-05

МОТОВИЛИХА

ул. Рязанская, 103
тел.: +7(342)258-23-00

ИНДУСТРИАЛЬНЫЙ Р-Н



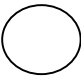
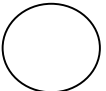

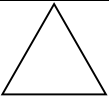

WWW.KVIN.RU

09.01.2017 г

Перфорация листа.

Лист перфорируется одиночным инструментом в любой комбинации.

Толщина листа 0,5-1,0 мм, длина до 3м.

Вид перфорации	Размер (мм)
	D=4
	D=5
	11x11
	13x13x13
	5x30
	5x10

Название услуги
Разработка программы пробивки
Пробивка одного отверстия

Цена
200 руб.
1 руб.*

* Стоимость перфорации одного листа не менее 500 руб.

Имеется возможность порошкового окрашивания.

Кроме стандартного окрашивания можем предложить уникальные цвета и фактуры (с металлическим эффектом; с эффектом «Звездного неба»; под «Антикварную поверхность»; с эффектом

Не является публичной офертой



г. Пермь, ул. Дзержинского, 43
тел./факс: +7(342)**209-80-80**

ТЦ «Строймастер», ул. Ласьвинская, 37
тел./факс: +7(342)**214-44-29**

ТЦ «Гудвин», ул. Уральская, 63 п.2
тел./факс: +7(342)**214-45-05**

ЦЕНТРАЛЬНЫЙ ОФИС

ЗАКАМСК

МОТОВИЛИХА

ул. Писарева, 25, 2 этаж
тел.: +7(342)**209-80-90**

Комсомольский проспект, 75
тел.: +7(342)**209-00-11**

ул. Рязанская, 103
тел.: +7(342)**258-23-00**

ГАЙВА

ТИХИЙ КОМПРОС

ИНДУСТРИАЛЬНЫЙ Р-Н

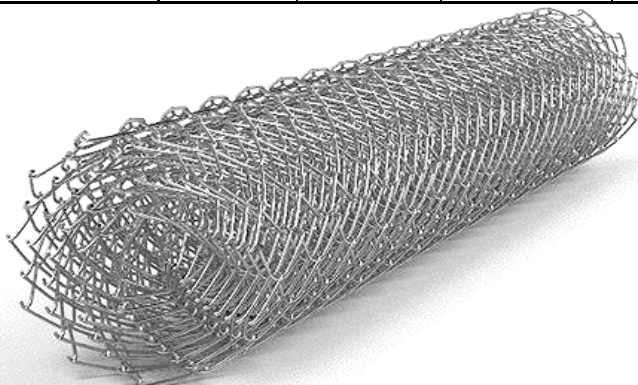


WWW.KVIN.RU

БАЗОВЫЕ ЦЕНЫ НА СЕТКУ РАБИЦА

Цены с учётом НДС действуют с 19.02.2018 г

Наименование	Размер ячейки, мм	Диаметр проволоки, мм	Размер рулона ширина*длина, м	Цена одного рулона, руб.
Сетка стальная плетеная одинарная светлая	50x50	1,8	1,5 * 10	1018
	50x50	1,6	1,5 * 10	804
	40x40	1,8	1,5 * 10	1308
	40x40	1,6	1,5 * 10	1044
Сетка стальная плетеная одинарная оцинкованная	50x50	1,8	1,5 * 10	1361
	50x50	1,6	1,5 * 10	1056
	40x40	1,8	1,5 * 10	1772
	40x40	1,6	1,5 * 10	1368



Монтажный комплект*	Специальный монтажный комплект, состоит из проволоки оцинкованной (струны) и служит для натяжки основы при монтаже сетки рабица и закрепления на столбах.	60
----------------------------	-----------------------------------------------------------------------------------------------------------------------------------------------------------	-----------

*Один комплект рассчитан на один рулон. Проволока - струна пронизывается в верхний или второй сверху ряд, через каждую ячейку сетки Рабица и служит для натяжения верхнего ряда, как по струне, что защищает верхний ряд от отклонений в сторону и создает целостную линию, создавая эстетичный единый вид Вашего ограждения. Обычно достаточно натянуть только верхний ряд, однако при необходимости, можно натянуть и нижний ряд, таким же способом.

ВНИМАНИЕ! Предоставляется услуга по ДОСТАВКЕ.

Не является публичной офертой



г. Пермь, ул. Дзержинского, 43
тел./факс: +7(342)209-80-80

ЦЕНТРАЛЬНЫЙ ОФИС

ул. Писарева, 25, 2 этаж
тел.: +7(342)209-80-90

ГАЙВА

ТЦ «Строймастер», ул. Лавьинская, 37
тел./факс: +7(342)214-44-29

ЗАКАМСК

Комсомольский проспект, 75
тел.: +7(342)209-00-11

ТИХИЙ КОМПРОС

ТЦ «Гудвин», ул. Уральская, 63 п.2
тел./факс: +7(342)214-45-05

МОТОВИЛИХА

ул. Рязанская, 103
тел.: +7(342)258-23-00

ИНДУСТРИАЛЬНЫЙ Р-Н



WWW.KVIN.RU

Изделия из металла

Прайс действует от 24.06.2016 г

Наименование	Внешний вид	Цена , руб.
<p>ХИТ СЕЗОНА!</p> <p>Мангал многофункциональный 660x740 КВИН</p>		13 000
<p>Корзина для дров</p>		850
<p>НОВИНКА</p> <p>Стеллаж для вин 850x1060 КВИН</p>		4 300
<p>Ваза металлическая</p>		300
<p>Табурет (500/750)</p>		550 / 600
<p>Лопата - движок</p>		1200
<p>Мангал 500x300x190 (2-ое дно)</p>		650

* Возможно изготовление металлических изделий различных цветов по эскизам, размерам и желанию заказчика.

ВНИМАНИЕ! Предоставляется услуга по ДОСТАВКЕ.
Не является публичной офертой

ПЕРМСКИЙ ЗАВОД ПРОФНАСТИЛА

e-mail: prof@kvin.ru



г. Пермь, ул. Дзержинского, 43
тэл./факс: +7(342)209-80-80

ПЦ «Строймастер»-ул. Азиевская, 37
тэл./факс: +7(342)214-44-29

ПЦ «Гудвин»- ул. Уральская, 63 п.2
тэл./факс: +7(342)214-45-05

ЦЕНТРАЛЬНЫЙ ОФИС

ЗАКАЗЫ

МОТОВИЧКА

ул. Писарева, 25, 2 этаж
тэл.: +7(342)209-80-90

Комсомольский проспект, 75
тэл.: +7(342)209-00-11

ул. Рязанская, 103
тэл.: +7(342)258-23-00

ГАНБА

ТЭХНИ КОМПРОС

ИНДУСТРИАЛЬНЫЙ Р-И



Фасадные панели Дёке

Цены указаны с НДС, действуют с 22.02.2018



Наименование	размер, м	Единица измерения	Цена за шт., руб.	Цена за м2, руб.	Изображение
Панель BERG (0,44 м2)	1,008*0,434	шт.	508	1155	
Панель STEIN (0,44м2)	1,098*0,400	шт.	564	1282	
Панель BURG (0,42м2)	0,946*0,445	шт.	536	1276	
Панель FELS (0,45 м2)	1,05*0,425	шт.	564	1253	
Панель EDEL (0,37 м2)	1,007*0,425	шт.	380	1027	
Панель STERN (0,46 м2)	1,073*0,427	шт.	534	1161	
Угол наружный BERG	0,434	шт.	449		
Угол наружный STEIN	0,400	шт.	449		
Угол наружный BURG	0,445	шт.	449		
Угол наружный FELS	0,425	шт.	449		
Угол наружный EDEL	0,425	шт.	427		
Угол наружный STERN	0,425	шт.	449		
Стартовый метамический профиль	2,00	шт.	152		
Стартовый угол BERG ПВХ	-	шт.	69		
Стартовый угол STEIN ПВХ	-	шт.	69		
Стартовый угол BURG ПВХ	-	шт.	69		
Стартовый угол FELS ПВХ	-	шт.	69		
Стартовый угол EDEL ПВХ	-	шт.	69		
Стартовый угол STERN ПВХ	-	шт.	69		
Фасадный J-профиль 30 мм	3,05	шт.	235		
Фасадный J-профиль 30 мм Цвет: Желтый	3,05	шт.	290		
Бордюр универсальный	1,00	шт.	246		
Угловая накладка для бордюра	-	шт.	17		
Базовая планка	2,00	шт.	107		
Фасадный L-профиль 35 мм	3,05	шт.	235		
Фасадный L-профиль 35 мм, Дымчатый	3,05	шт.	441		
Фасадный внутренний угол	3,05	шт.	242		
Фасадный внутренний угол, Дымчатый	3,05	шт.	330		
Фасадный окошкоочный профиль 230 мм	3,66	шт.	638		

ВНИМАНИЕ! Предоставляется услуга по ДОСТАВКЕ.

ПЕРМСКИЙ ЗАВОД ПРОФНАСТИЛА

e-mail: profnast@kvin.ru



г. Пермь, ул. Дзержинского, 43
тел./факс: +7(342)209-80-80

ЦЕНТРАЛЬНЫЙ ОФИС

ул. Писарева, 25, 2 этаж
тел.: +7(342)209-80-90

ГАЙВА

ТЦ «Строймастер», ул. Ласьвинская, 37
тел./факс: +7(342)214-44-29

ЗАКАМСК

Комсомольский проспект, 75
тел.: +7(342)209-00-11

ТИХИЙ КОМПРОС

ТЦ «Гудвин», ул. Уральская, 63 п.2
тел./факс: +7(342)214-45-05

МОТОВИЛКА

ул. Рязанская, 103
тел.: +7(342)258-23-00

ИНДУСТРИАЛЬНЫЙ Р-Н

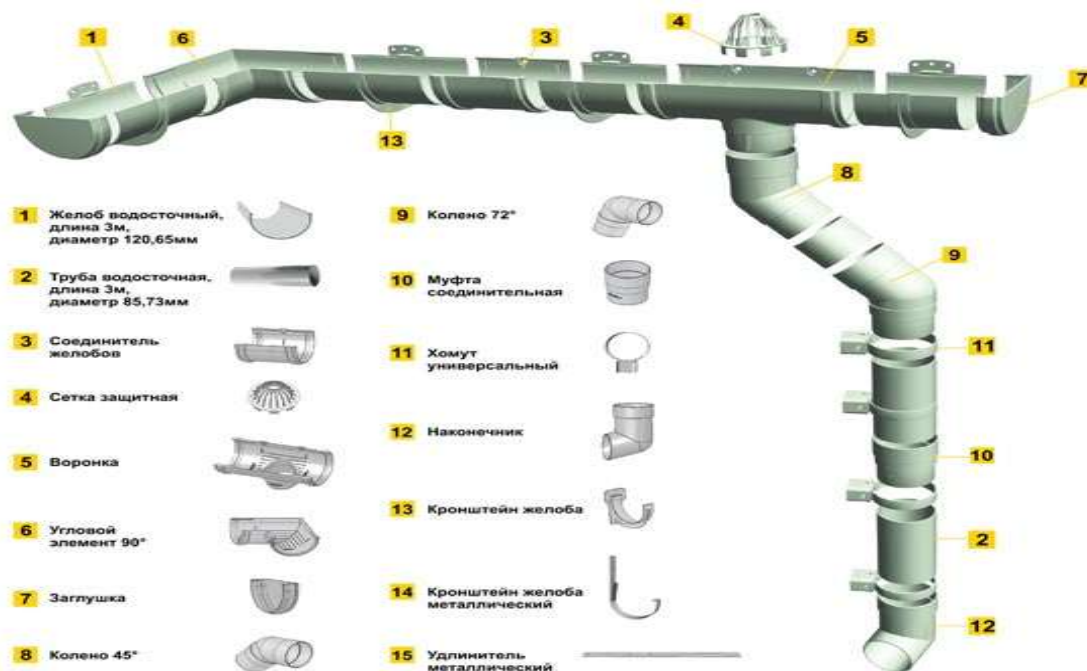


WWW.KVIN.RU

Базовые цены на водосточную систему Дёке Standart
Цены указаны с НДС, действуют с 22.02.2018



Наименование	КОЛ-ВО в упаковке, шт.	цвет	
		пломбир	шоколад, гранит
Желоб водосточный 3000мм	10	476	524
Труба водосточная 3000мм	5	577	634
Соединитель желобов	25	166	174
Муфта соединительная	63	100	105
Угловой элемент желоба 90 гр. универсальный	15	259	272
Угловой элемент желоба 135 гр.	9	843	885
Заглушка желоба	60	80	84
Крепление регулируемое для кронштейна желоба	60	193	203
Кронштейн желоба	100	54	57
Воронка	16	300	315
Колено 45 гр.	26	187	196
Колено 72 гр.	20	187	196
Хомут универсальный	100	75	79
Наконечник	23	177	186
Сетка защитная	100	63	66
Кронштейн желоба металлический 300мм	30	173	
Шпилька специальная с гайкой 120 мм (оцинкованная)	100	154	



1 Желоб водосточный, длина 3м, диаметр 120,65мм

2 Труба водосточная, длина 3м, диаметр 85,73мм

3 Соединитель желобов

4 Сетка защитная

5 Воронка

6 Угловой элемент 90°

7 Заглушка

8 Колено 45°

9 Колено 72°

10 Муфта соединительная

11 Хомут универсальный

12 Наконечник

13 Кронштейн желоба

14 Кронштейн желоба металлический

15 Удлинитель металлический

ВНИМАНИЕ! Предоставляется услуга по ДОСТАВКЕ.

Не является публичной офертой

ПЕРМСКИЙ ЗАВОД ПРОФНАСТИЛА

e-mail: profil@kvin.ru



г. Пермь, ул. Дзержинского, 43
тел./факс: +7(342)209-80-80

ТЦ «Строймастер», ул. Ласьвинская, 37
тел./факс: +7(342)214-44-29

ТЦ «Гудвин», ул. Уральская, 63 п.2
тел./факс: +7(342)214-45-05

ЦЕНТРАЛЬНЫЙ ОФИС

ЗАКАМСК

МОТОВИЛИХА

ул. Писарева, 25, 2 этаж
тел.: +7(342)209-80-90

Комсомольский проспект, 75
тел.: +7(342)209-00-11

ул. Рязанская, 103
тел.: +7(342)258-23-00

ГАЙВА

ТИХИЙ КОМПРОС

ИНДУСТРИАЛЬНЫЙ Р-Н

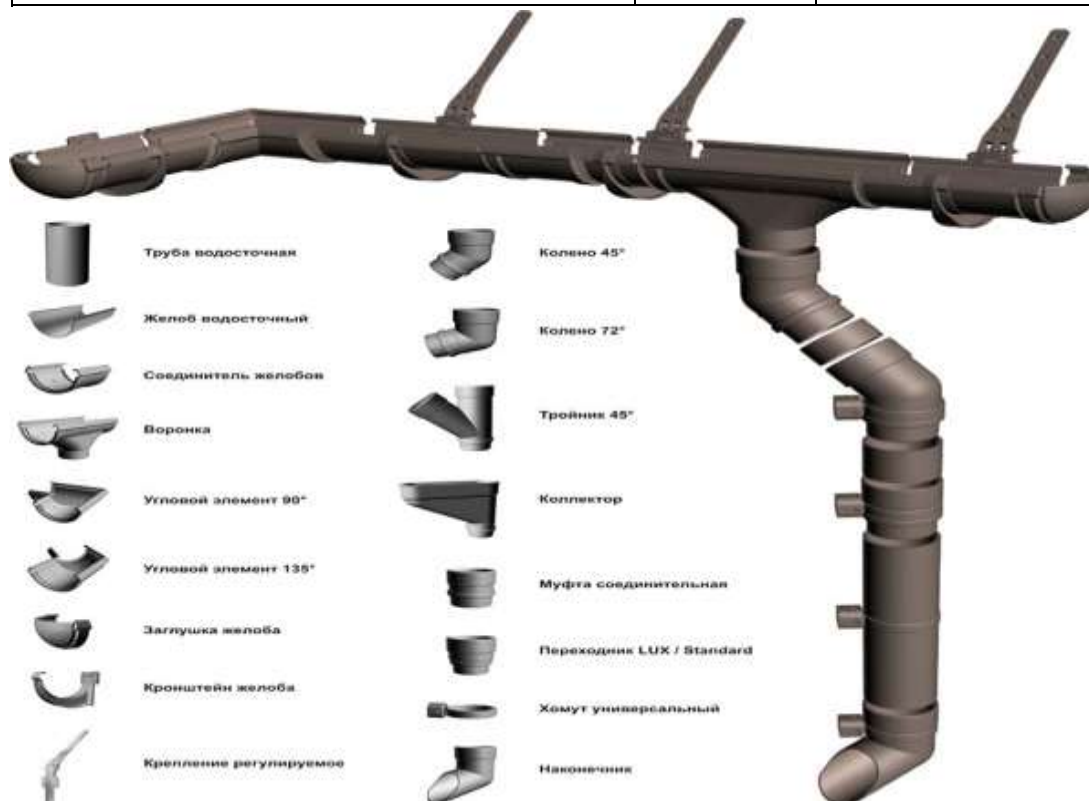


Базовые цены на водосточную систему Дёке LUX

Цены указаны с НДС, действуют с 22.02.2018



Наименование	кол-во в упаковке, шт.	цвет	
		пломбир	шоколад, графит
LUX Желоб водосточный D140 3000мм	5	676	709
LUX Труба водосточная D100 3000мм	5	802	842
LUX Воронка	8	483	507
LUX Соединитель желобов	30	186	195
LUX Заглушка желоба	66	110	115
LUX Угловой элемент желоба 90 гр.	10	338	355
LUX Угловой элемент желоба 135 гр.	10	856	898
LUX Кронштейн желоба ПВХ	60	85	89
Крепление регулируемое для кронштейна желоба	60	193	203
LUX Хомут универсальный	100	113	118
LUX Колено 45 гр.	14	262	275
LUX Колено 72 гр.	12	262	275
LUX Наконечник	12	293	307
LUX Муфта соединительная	33	162	170
LUX Тройник 45 гр.	6	692	727
LUX/Standart Переходник	55	394	414
LUX Кронштейн желоба металлический 300мм	30	308	
Шпилька специальная с гайкой 120 мм (оцинкованная)	100	154	



ВНИМАНИЕ! Предоставляется услуга по ДОСТАВКЕ.
Не является публичной офертой

ПЕРМСКИЙ ЗАВОД ПРОФНАСТИЛА

e-mail: prof@kvin.ru



г. Пермь, ул. Дзержинского, 43
тэл./факс: +7(342)209-80-80

ТЦ «Строймастер»-ул. Аскольинская, 37
тэл./факс: +7(342)214-44-29

ТЦ «Будинг»- ул. Уральская, 63 п.2
тэл./факс: +7(342)214-45-05

ЦЕНТРАЛЬНЫЙ ОФИС

ЗАВАНС

МОТОВИЛКА

ул. Писарева, 25, 2 этаж
тэл.: +7(342)209-80-90

Камовозовский проспект, 75
тэл.: +7(342)209-00-11

ул. Розанова, 103
тэл.: +7(342)258-23-00

ГАНБА

ТЯЖЕЛЫЙ КОНТРОЛ

ИНДУСТРИАЛЬНЫЙ P-41



Розничный прайс на гибкую черепицу Дёке действует с 22.02.2018



Цены указаны с НДС

Наименование	Ед. изм.	Цвет	Изображение	Цена за шт., руб.	Цена за м2, руб.
Черепица Döcke PIE, серия SIMPLE	PIE SIMPLE / СОТА (3м2)	уп. (3м2)	земный, коричневый, красный, серый	966	322
	PIE SIMPLE / ТЕРРИС (3м2)		красный, коричневый, зеленый	996	332
	PIE SIMPLE / КОЛЬЧУГА (3,1м2)	уп. (3,1м2)	земный, красный, коричневый	1150	371
	PIE SIMPLE / КРОНА (3,1м2)	уп. (3,1м2)	зеленый, серый, коричневый	1246	402
	PIE SIMPLE Коньково-карнизная черепица (11/22 п.м.)	уп. (22 шт.)	земный, коричневый, красный, серый	2445	
Черепица Döcke PIE, серия GOLD	PIE GOLD / КЕЛЬН (3м2)	уп. (3м2)	имбирь, корица, мята, черносмив	1320	440
	PIE GOLD / ШЕФФИД (3м2)		бисквит, кофе, миндаль, клубника	1362	454
	PIE GOLD / ГРАНАДА (3м2)		какао, кофе, кунжут, инжир	1362	454
	PIE GOLD / ГЕНУЯ (3м2)		амаретто, трюфель, каннон, мускат	1362	454
	PIE GOLD / НИЦЦА (2,9м2)	уп. (2,9м2)	каштан, фундук, барбарис, шербет	1105	381
	PIE GOLD / ЛЬБЖ (3,1м2)	уп. (3,1м2)	гримьяк, ирис, барбарис, изюм	1569	506
	PIE GOLD / ЦЮРИХ (3,1м2)	уп. (3,1м2)	арахис, кофе, чипс, фалафел, изюм	1569	506
	PIE GOLD / ЖЕНЕВА (3,1м2)	уп. (3,1м2)	арахис, кофе, чипс, фалафел, изюм	1705	550
	PIE GOLD / САЛПОРО (2,4м2)	уп. (2,4м2)	вагаси, кофе, мускат, слива	1553	647
	PIE GOLD Коньково-карнизная черепица (11/22 п.м.)	уп. (22 шт.)	все цвета	2874	
Комплектующие к черепице Döcke	Ветровая планка, 2м	шт.		270*	
	Карнизная планка, 2м			202*	
	Прстенная планка, 2м			166*	
	Снегозадержатель, цвет ШОКОЛАД			39	
	Мастика для гибкой черепицы 0,25л (0,35кг)			130	
	Мастика для гибкой черепицы 5л (4,2кг)	шт.		796	
	Мастика для гибкой черепицы 10л (9кг)			1546	
	Гвозди кровельные оцинкованные, ершковые (5кг)			699	
	Подкладочный ковер D-Basis Standart PLUS 1x15м	15 м2		1076	72
	Подкладочный ковер D-Basis Comfort Glass (SBS) 1x30м	30 м2		2650	88
	Подкладочный ковер D-Basis Comfort Glass (SBS) 1x15м	15 м2		1325	88
	Подкладочный ковер D-Basis Comfort (SBS) 1x40м	40 м2		4269	107
	Подкладочный ковер FIX GLASS (SBS) 1x30м	30 м2		4278	143
	Подкладочный ковер FIX GLASS (SBS) 1x15м	15 м2		2760	184
Екделовый ковер 1x10м (10м2)			3284	328	
Коньковый аэратор, 1м			419		
Фаньтър для конькового аэратора, 2м	шт.		68		

Отружон осуществляется кратно упаковкам

* под заказ

ВНИМАНИЕ! Предоставляется услуга по ДОСТАВКЕ.
Не является публичной офертой

ПЕРМСКИЙ ЗАВОД ПРОФНАСТИЛА

e-mail: profil@kvin.ru



г. Пермь, ул. Дзержинского, 43
тел./факс: +7(342)209-80-80

ТЦ «Строймастер» ул. Ласьвинская, 37
тел./факс: +7(342)214-44-29

ТЦ «Гудвин», ул. Уральская, 63 п.2
тел./факс: +7(342)214-45-05

ЦЕНТРАЛЬНЫЙ ОФИС

ЗАКАМСК

МОТОВИЛИХА

ул. Писарева, 25, 2 этаж
тел.: +7(342)209-80-90

Комсомольский проспект, 75
тел.: +7(342)209-00-11

ул. Рязанская, 103
тел.: +7(342)258-23-00

ГАЙВА

ТИХИЙ КОМПРОС

ИНДУСТРИАЛЬНЫЙ Р-И



WWW.KVIN.RU



Розничный прайс, цены действуют с 08.09.2017г
Цены указаны с НДС

Гибкая черепица SHINGLAS

Наименование	Форма нарезки	Размеры, мм	Цвет	Изображение	кол-во в упак.	Ед. изм.	Цена за упак., руб.	Цена за м2, руб.
ЭКОНОМ								
Финская черепица	соната	1000*317	красный, зеленый, коричневый, серый		3	м2	780	260
	аккорда	1000*317	красный, серый, коричневый, зеленый		3	м2	780	260
КЛАССИК								
Кадриль Соната	соната	1000*317	агат, гранат, нефрит, оникс, турмалин, яшма		3	м2	1143	381
Румба	аккорда	1000*317	арахис, мускат, фундук		3	м2	1143	381
Фламенко	трио	1000*317	тоledo, гранада, валенсия, арагон, коричневый, антик		3	м2	1260	420
Твист	трио	1000*317	коричневый, антик, (красный, зеленый под заказ)		3	м2	1260	420
Танго	бобровый хвост	1000*317	хвойный, осенний, кленовый, панговы		3	м2	1260	420
Модерн	бобровый хвост	1000*333	дюна, плато, мрамор, ледник		3	м2	1152	384
УЛЬТРА								
Самба	соната	1000*317	малахит, рубин, янтарь		3	м2	1299	433
Фокстрот	аккорда	1000*317	терн, кедр, тополь, дуб, эфкимпит, рабина, миндаля, сандал		3	м2	1527	509
ЛАМИНИРОВАННАЯ ЧЕРЕПИЦА								
Континент (3х-слойная)	трио	1000*349	Азия, Америка, Африка, Европа		1,5	м2	2733	1822
Вестерн (2х-слойная)	соната	1000*318	Клондайк, Ниагара, Прерия, Каньон		1,5	м2	1892	1261
Джаз (2х-слойная)	драконий зуб	1000*335	Амиканте, Барселона, Индиго, Кастилия, Коррида, Севилья, Терра, Тоскана, Сицилия		2	м2	1418	709
Кантри (2х-слойная)	драконий зуб	1000*335	Алабама, Аризона, Атланта, Мичиган, Огайо, Онтарио, Техас, Юта, Индиана		2,6	м2	1225	471
Ранчо (2х-слойная)	драконий зуб	1000*335	красный, серый, коричневый		2	м2	588	294
ПАНКИ КРОВЕЛЬНЫЕ								
Коньки/Карнизы (12/20 п.м)	прямоугольник с перфорацией		все цвета кроме МИКС		упак - 5 м2 - 12 п.м конька или 20 п.м карниза	м2	2535	507
Коньки/Карнизы			красный микс, серый микс, коричневый микс, зеленый микс (Для Финской черепицы и ГЧ Ранчо)				1521	507
ЕНДОВЫЙ И ПОДКЛАДЧНЫЙ КОВЕР								
Ендова (10 п.м)	рулон		все цвета		рулон = 10м2	м2	4280	428
Подкладочный ковер ANDEREP ULTRA (самомейка)	рулон				рулон = 15м2	м2	2715	181
Подкладочный ковер ANDEREP PROF (мех. крепление)	рулон				рулон = 40м2	м2	4360	109
Подкладочный ковер ANDEREP GL (мех. крепление)					рулон = 15м2	м2	1155	77
Подкладочный ковер для Гибкой черепицы (ХМ 0,8)	рулон				рулон = 15м2	м2	825	55

Отгрузки осуществляются кратно упаковкам

* За дополнительной информацией обращаться к менеджеру

ВНИМАНИЕ! Предоставляется услуга по ДОСТАВКЕ.

Не является публичной офертой

Проходные, вентиляционные элементы "ТехноНИКОЛЬ"

Наименование	Описание	Цвет	Изображение	Цена, руб./шт.		
Аэратор коньковый ТехноНИКОЛЬ 0,61 м	Применяется для удаления избыточной подкровельной влаги.	черный		321		
Аэратор PILOT скатный ТехноНИКОЛЬ D 110	Применяется для удаления избыточной подкровельной влаги на кровлях, где отсутствует конек крыши.			2199		
Аэратор PILOT коньковый ТехноНИКОЛЬ D 110						
Аэратор КТВ ТехноНИКОЛЬ	Применяется для удаления избыточной подкровельной влаги на кровлях из гибкой черепицы, где отсутствует конек крыши.	красный, зеленый, коричневый, серый, синий, черный		1114		
Аэратор ТехноНИКОЛЬ КТВ-альфа	Применяется для удаления излишек влаги под кровлей с покрытием из битума.			486		
Адаптер для аэратора КТВ ТехноНИКОЛЬ	Применяется для вентиляции подкровельного пространства.	черный		165		
Вентиль SKAT кровельный Вентиль SKAT Monterrey кровельный	Применяется на скатные кровли с уклоном от 5° с плоской поверхностью непосредственно на кровельное покрытие.	красный, зеленый, коричневый, серый, синий, черный		1708		
Вентиляционный выход ТехноНИКОЛЬ изолированный D125/160	Сфера применения – канализационные системы и помещения, предназначенные для приготовления пищи. Вентиляционный выход способствует удалению всех паров и запаха.			2761		
Выход вентиляционный ТехноНИКОЛЬ D110		красный, зеленый, коричневый, серый, черный		1594		
Вентиляционный выход изолированный ТехноНИКОЛЬ D125/160 Н=700 мм	3524					
Колпак ТехноНИКОЛЬ D110	Служит для предотвращения попадания осадков в случае использования на кровельных проходах, применяемых для вентиляции подкровельного пространства.	красный, зеленый, коричневый, серый, синий, черный		452		
Колпак ТехноНИКОЛЬ D160				833		
Проходной элемент ТехноНИКОЛЬ (Шинглас)	Используется в качестве основания для канализационных и вентиляционных выходов.	красный, зеленый, коричневый, серый, синий, черный		817		
Проходной элемент SKAT кровельный Проходной элемент SKAT Monterrey кровельный				825		
Уплотнитель антенн и труб ТехноНИКОЛЬ универсальный D 10-70				1317		
Уплотнитель антенн и труб ТехноНИКОЛЬ универсальный D 90-175	Применяется на плоских кровлях, выполненных из битумных рулонных материалов.			1383		
КОМПЛЕКТУЮЩИЕ						
Наименование	Фасовка	Изображение	кол-во в упак.	Ед. изм.	Цена за упак., руб.	Цена за кг./шт, руб.
Мастика для гибкой черепицы ТехноНИКОЛЬ №23(Фиксер)	ведро 3,6кг		банка	кг	799	222
Мастика для гибкой черепицы ТехноНИКОЛЬ №23(Фиксер)	ведро 12 кг		банка	кг	2544	212
Мастика для гибкой черепицы ТехноНИКОЛЬ №23(Фиксер)	картридж 310 мл,шт			шт		154
Ершенные гвозди оцинкованные Шинглас	30*3,5 мм, кг, цена за кг			кг	154	154
Ершенные гвозди оцинкованные Шинглас (удлиненные)	45*3,5 мм, кг, цена за кг			кг	154	154
Панка карнизная 100*50*10 мм	2000 мм		шт, 2 п.м, все цвета	шт	224	224
Панка торцевая 100*25*130*15 мм	2000 мм		шт, 2 п.м, все цвета	шт	315	315
Панка примыкания 20*45*15*10 мм	2000 мм			шт		129
Снегозадержатель для мягкой кровли, коричневый, серый,			60 шт. в упак	шт	2820	47
Снегозадержатель для мягкой кровли, красный, зеленый				шт		47